

PER FAR RISALTARE IL FUOCO.
SENZA SPRECO DI ENERGIA.

Comfort termico

- > 2 modalità di funzionamento: focolare aperto o focolare vetrato
- > 2 modalità di riscaldamento: irraggiamento diretto e convezione naturale
- > il sollevamento parziale del vetro consente il funzionamento in modalità focolare aperto senza rischio di ritorno dei fumi, anche in caso di condizioni atmosferiche sfavorevoli o con tiraggio insufficiente in alzata totale
- > presa d'aria esterna diretta sotto il focolare

Prestazioni, rispetto dell'ambiente

- > ottimo rendimento attestato dalle norme EN (75% in media, con vetro chiuso)
- > vantaggi fiscali (secondo paese e/o regione)

Aspetto

- > visione ottimale del fuoco
- > forme sobrie: per qualsiasi soluzione d'arredo
- > diversi modelli: stretti, larghi, extralarge, quadrati, alti, ...
- > modelli bifacciali
- > numerose possibilità di inserimento architettonico: in un volume basso, in un vecchio caminetto
- > il meccanismo e le guide non sono mai visibili, neppure con il vetro sollevato
- > nessuna traversa sul bordo inferiore del vetro
- > l'apertura del focolare può essere sistemata raso terra
- > numerosi rivestimenti disponibili (optional) (vedi capitolo "rivestimenti e parti frontali")
- > un profilo decorativo per mascherare gli angoli della massoneria è anche disponibile (3 lati).

Ergonomia, manutenzione

- > dispositivo autopulente del vetro
- > la porta si ribalta in avanti per facilitare la pulizia

foto: Jean-Luc Laloux – Refettorio del Maigre (XVIII secolo) dell'abbazia di Aulne a Thuin, Belgio

Installazione e manutenzione

- > facilità d'installazione e collocazione
- > gli elementi meccanici restano facilmente accessibili, anche nel caso di un focolare incastrato nella muratura
- > una parte del calore prodotto può essere inviata verso un locale attiguo (eventualmente con una ventilazione ausiliaria)
- > ventilazione ausiliaria optional (molto silenziosa)
- > possibilità di limitare il sollevamento del vetro in caso di tiraggio insufficiente (sollevamento parziale)
- > 5 anni di garanzia

Barbecue (optional)

- > un modo di cucinare più sano
- > più rapido: non è necessario attendere di avere solo brace
- > si installa in pochi secondi sul focolare (anche in funzione)
- > vassoio raccogli-grasso

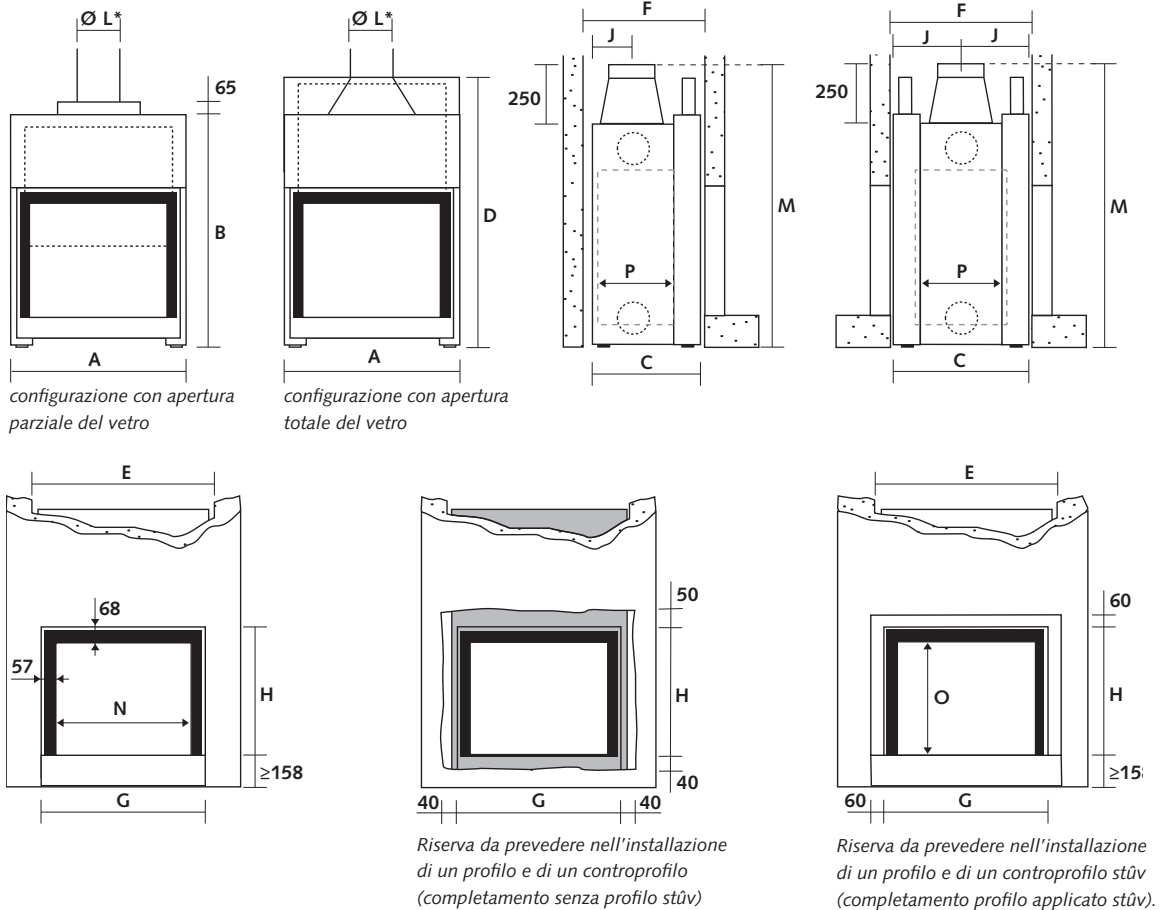
Rivestimenti in acciaio (optional)

- > per evitare i lavori di muratura
- > per evitare i lavori di finitura
- > per accelerare l'installazione
- > per facilitare l'accatastamento della legna
- > di facile spostamento
- > forma unica
- > esistono preverniciati (per essere verniciati nel colore preferito!), in metallo arrugginito, in grigio antracite e in bianco.



Lo stûv 21 è tutelato da brevetto.

Dimensioni



	A	B	C	D	E	F	G	H	J	L*	M	N	O	P	
monofacciale	stûv 21/65H alto	650	1225	490	1455	660	510	584	683	196	200	1430	470	615	281
	stûv 21/75	750	1005	490	1137	760	510	684	524	186	180	1211	570	456	281
	stûv 21/85	850	1115	540	1295	860	560	784	603	201	200	1320	670	535	331
	stûv 21/95	950	1225	590	1455	960	610	884	683	221	250	1430	770	615	381
	stûv 21/105**	1050	1040	496	-	1060	515	984	469	201	200	1245	870	400	288
	stûv 21/125	1250	1115	563	1295	1260	585	1184	603	221	300	1320	1070	535	354
	stûv 21/135**	1350	1040	500	-	1360	515	1282	469	203	250	1245	1170	400	291
bifacciale	stûv 21/75 DF	750	1005	670	1136	760	685	684	524	336	250	1211	570	456	430
	stûv 21/85 DF	850	1115	670	1295	860	685	784	603	336	250	1320	670	535	430
	stûv 21/95 DF	950	1225	670	1455	960	685	884	683	336	250	1430	770	615	430
	stûv 21/125 DF	1250	1115	670	1295	1260	685	1184	603	336	300	1320	1070	535	430

* Diametro standard dell'uscita; sono disponibili altri diametri. Contattare stûv.

** Gli stûv 21/105 e 21/135 sono unicamente disponibili ad alzata totale.

Attenzione: le dimensioni indicate non tengono conto dello spazio da prevedere per l'isolamento nel caso in cui il focolare venga incassato in un materiale combustibile.

Caratteristiche tecniche

	A	B	C	D	E	F	G	H	I	J	K	L	M(a)	M(b)	M(c)	M(d)	N	O	P	
monofacciale	stûv 21/65H alto	197	8 - 13	12	78	0,06	13	2,3-3,7	50	33	12	9,6	329°	12	12	0	8	100	104	A
	stûv 21/75	182	8 - 11	10	80	0,07	26	2,2-3,1	50	50	12	7,8	283°	13	13	0	9	100	107	A+
	stûv 21/85	234	8 - 14	13	78	0,08	22	2,3-4,0	50	50	12	10,3	293°	13	13	0	11	100	104	A
	stûv 21/95	292	10 - 18	15	76	0,09	18	2,9-5,3	50	60	12	12,8	304°	9	13	0	11	200	101	A
	stûv 21/105	224	7 - 19	19	84	0,09	15	1,9-5,1	80	33	12	12,6	242°	14	15	1	18	100	113	A+
	stûv 21/125	305	11 - 23	24	79	0,09	14	6,4	100	50	12	16,7	340°	11	15	0	10	200	109	A+
	stûv 21/135	286	11 - 21	19	78	0,08	27	5,6	100	33	12	19,4	280°	17	15	0	20	200	103	A
bifacciale	stûv 21/75 DF	187	9 - 19	19	75	0,08	30	2,8-6,1	50	-	12	16,4	344°	-	14	0	13	200	100	A
	stûv 21/85 DF	236	11 - 21	24	78	0,10	18	6,8	60	-	12	13,4	326°	-	15	0	11	200	105	A
	stûv 21/95 DF	297	12 - 27	22	76	0,05	31	3,6-8,0	70	-	12	20,9	375°	-	15	1	0	200	101	A
	stûv 21/125 DF	310	14 - 27	27	75	0,10	14	8,2	100	-	11	27	328°	-	13	1	13	200	100	A

conforme alla norma EN 13229 - ECODESIGN 2022 **CE**

brevetto n° 1445541

A massa dell'apparechio (kg)

B gamma ottimale di utilizzo (kW)

C potere calorifico nominale (kW)

D rendimento alla potenza nominale (%)

E emissioni di CO (%)

F emissioni di particolato fine (mg/Nm³)

G consumo di legna/ora con il 12% di umidità (a titolo indicativo) (kg/h)

H lunghezza in cm dei ceppi (posizione orizzontale)

I lunghezza in cm dei ceppi (posizione verticale)

J tiraggio minimo per l'ottenimento del potere calorifico nominale (Pa)

K portata massima dei fumi (g/s)

L temperatura media dei fumi a potere calorifico nominale (°C)

M spessore di isolamento minimo (in cm) tra eventuali materiali combustibili e a il lato posteriore del focolare

b i lati laterali del focolare

c il lato superiore del focolare

d il lato inferiore del focolare

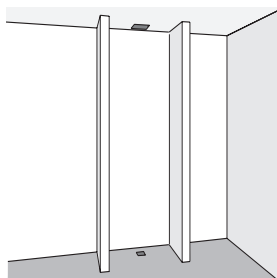
N sezione di alimentazione minima di aria comburente collegata ad una presa esterna (cm²)

O indice di efficienza energetica (EEI)

P classe di efficienza energetica

Installazione

Lo stûv 21 è predisposto per essere rivestito o inserito in una struttura. Si consiglia di far terminare la canna fumaria a livello del soffitto. Il focolare si raccorda alla canna mediante un tubo in acciaio inox di prima qualità. Quindi si installano i flessibili che convogliano l'aria riscaldata e si costruisce il rivestimento intorno al monoblocco. Si possono costruire due stipiti da una parte e dall'altra del monoblocco, in modo da dover richiudere soltanto la parte anteriore.

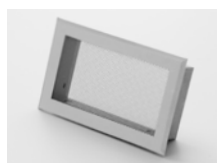


Presa d'aria fresca

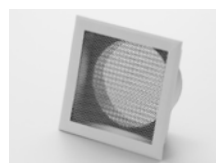
Prevedere una sezione minima di 1-2 dm² (vedi tabella qui sotto) alla base del monoblocco. Quando il monoblocco non è in funzione, chiudere questa presa d'ar mediante un registro.

Aria calda

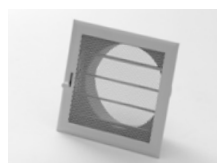
I monoblocchi dispongono di raccordi entrata / uscita per il convogliamento dell'aria calda. Devono esserne collegati almeno due, che possono eventualmente distribuire il calore in ambienti non direttamente attigui. Se i condotti raggiungono una certa lunghezza, è preferibile aumentare la convezione con un sistema di ventilazione forzata. Si può scegliere la posizione dei raccordi entrata / uscita d'aria calda: verso l'alto, verso il retro o lateralmente.



Griglia di entrata o di uscita semplice



Griglia di entrata o di uscita 200x200mm - Ø150



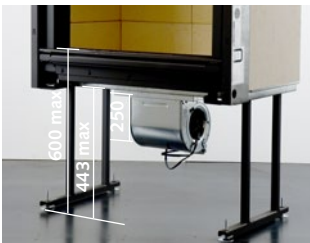
Griglia di entrata o di uscita con chiusura



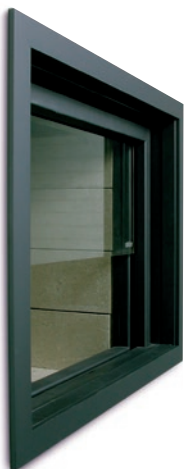
stûv 21/85 con prolungamento per alzata totale (configurazione standard): l'alzata totale permette di far scomparire il vetro. Il raccordo è conformato in modo da per favorire il tiraggio.



stûv 21/85 con coperchio per alzata parziale per poter integrare il monoblocco in un volume basso.



I piedi in opzione permettono di regolare l'altezza del caminetto.



Profilo su 4 lati e controprofilo laccato colore antracite per mascherare gli angoli della struttura esterna intorno all'antina conferendogli un effetto cornice. Esiste anche nella versione su 3 lati per monoblocchi posizionati a raso terra.

Gruppo di ventilazione ausiliario

Una ventilazione forzata, in aggiunta a quella naturale, favorire la diffusione del calore se canalizzato in altre stanze. Pur essendo molto potente, è in grado di far circolare l'aria necessaria attraverso una rotazione lenta e silenziosa.

Esistono tre possibilità:

- > un ventilatore di 600 m³/o collocato sotto il monoblocco e sempre accessibile dall'interno (eccetto per le modello 21/65C)
- > due ventilatori laterali (2 x 200 m³/o)
- > un ventilatore indipendente di 600 m³/o da installare in un locale attiguo.



ventilatore (600 m³/o)



ventilatori laterali (2 x 200 m³/o)



ventilatore indipendente (600 m³/o)

Altri accessori disponibili...



pannelli isolanti Promafour® 400



condotti diritti o deviati, accessori di raccordo al focolare e al soffitto

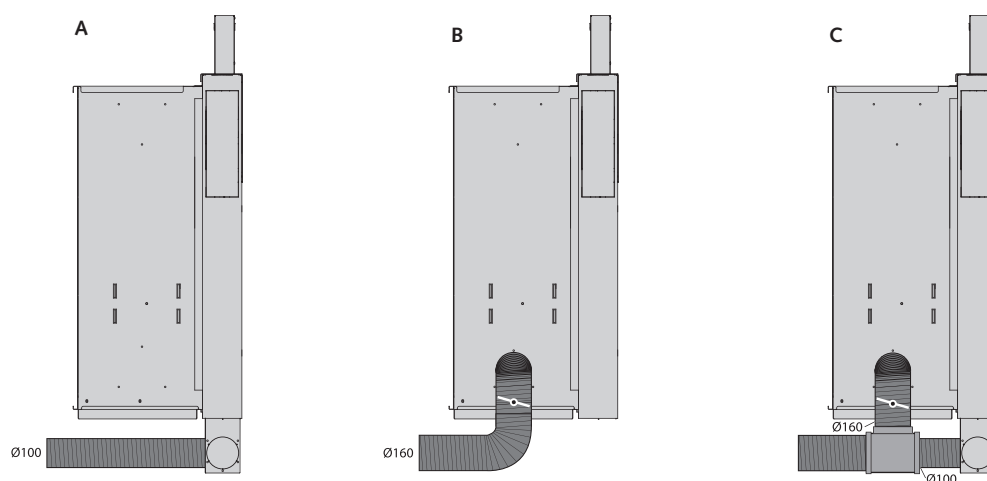


Grill per barbecue

Gestione dell'aria in entrata

La gestione dell'aria dello Stûv 21 varia in funzione dell'installazione. Idealmente, la presa d'aria di compensazione con Ø160 mm e la presa d'aria di combustione con Ø100 mm sono dotate di una valvola che permette di regolarne l'apertura.

Le 3 configurazioni



	aria di combustione	aria di compensazione	aria di combustione + aria di compensazione
<i>consigliato in</i>	abitazione ben isolata, dotata di un sistema di ventilazione meccanica controllata (VMC)	abitazione tradizionale	abitazione a basso consumo energetico e oltre
<i>vantaggi</i>	possibilità di utilizzare un ventilatore, uso semplice	utilizzo senza ventilatore	possibilità di utilizzare un ventilatore, gestione dell'aria di compensazione
<i>vincoli</i>	garantire la gestione dell'aria di compensazione in modalità fuoco aperto tramite l'aria ambiente	rispetto di determinate norme (Francia, Italia, ...) garantire la gestione dell'aria di combustione e di compensazione tramite la valvola	rispetto di determinate norme (Francia, Italia, ...) gestione della valvola unicamente in modalità fuoco aperto

Dimensionamento della canna fumaria

Lo stuv 21 funzionerà correttamente se il valore **T** che definisce il tiraggio del camino è compreso tra **T max** e **T min**. Se il monoblocco è stato installato in modo da funzionare solo con il vetro parzialmente sollevato, questo valore dovrà essere compreso tra **T max** e **T2 min**.

$$\text{Calcolo del tiraggio: } T = \frac{S \times \sqrt{H}}{G}$$

T tiraggio della canna fumaria

S sezione della canna (in cm²)

H altezza della canna fumaria in metri, misurata a partire dalla base della fiamma

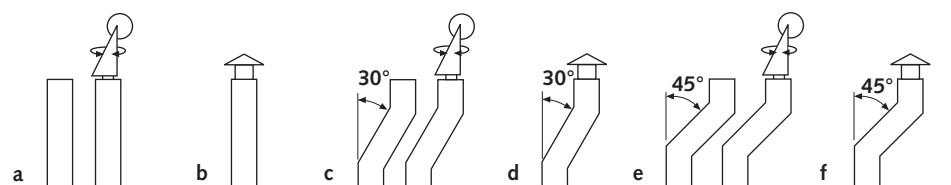
G caratterizza la geometria della canna fumaria; vedere la tabella qui di seguito.

Questi valori sono fissati per condotti in muratura. Per un condotto prefabbricato in acciaio, il valore di **T** può essere aumentato del 20%.

Coefficienti stuv (T)

Modello	T mini	T2 mini	T maxi
21/65h alto	2000	1600	3600
21/75	2600	2080	4680
21/85	3600	2880	6480
21/95	4600	3680	8220
21/105	2880	-	5580
21/125	6800	5500	12000
21/135	4600	-	8000
21/75 DF	3380	2700	6084
21/85 DF	4680	3450	8425
21/95 DF	7880	6872	12645
21/125 DF	7900	6600	13100

Tabella dei coefficienti G



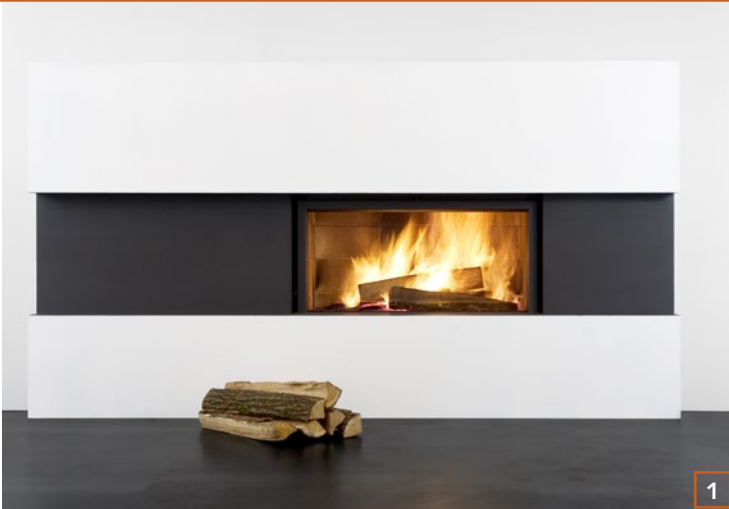
	a	b	c	d	e	f
	canna diritta con o senza testa camino orientabile	canna diritta con testa camino fissa	deviazione di 30° con o senza testa camino orientabile	deviazione di 30° con testa camino fissa	deviazione di 45° con o senza testa camino orientabile	deviazione di 45° con testa camino fissa
canna interna coibentata	0,19	0,29	0,31	0,41	0,37	0,47
canna esterna coibentata	0,25	0,35	0,37	0,47	0,43	0,53
canna interna non coibentata	0,30	0,40	0,42	0,52	0,48	0,58

Stuv si riserva il diritto di modificare le caratteristiche dei suoi prodotti senza preavviso. Informazioni aggiornate si possono trovare sul sito www.stuv.com



CAMINETTI DA POSA E PARTI FRONTALI...

21
stuv



copertina > stûv 21/85 + rivestimento SF2 finitura ruggine con portalegna **1** > stûv 21/105 + rivestimento SF8 nero **2** > stûv 21/65H + rivestimento SF6 (+ pittura arancione) **3** > stûv 21/65C + rivestimento SF3 bianco **4** > stûv 21/85 + rivestimento SF4 finitura ruggine **5** > stûv 21/85 + rivestimento asimmetrico RAL9010 (foto: F. Chevalier) **6** > stûv 21/85 DF+rivestimento DF7 bianco (realizzazione: Ofenbaule, foto: O. Szczepaniak) **7** > stûv 21/85 + rivestimento SF5 bianco **8** > stûv 21/65C + rivestimento SF3 finitura ruggine applicato su base in muratura (realizzazione e foto: Decosud) **9** > stûv 21/85 + elemento di rivestimento SF2 bianco **10** > Rivestimento SF2 finitura ruggine: dettagli del portalegna



Vantaggi...

- > I caminetti da posa e le parti frontali permettono di installare lo stûv 21 nel caso non sia previsto un incavo nella muratura.
- > In tal modo si possono evitare i lavori di muratura e finitura.
- > I caminetti da posa e le parti frontali sono mobili... Si possono facilmente spostare in caso di trasloco.
- > Al pari degli altri prodotti stûv, integrano caratteristiche interessanti come le uscite d'aria, i portalegna, ...
- > In questa gamma sono anche disponibili parti frontali che servono a rifinire il lavoro di muratura, a completare le finiture, ma soprattutto a conferire al focolare un aspetto molto caratteristico.



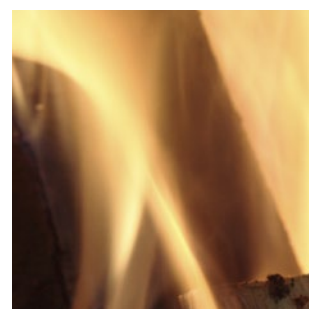
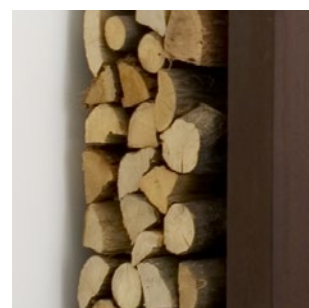
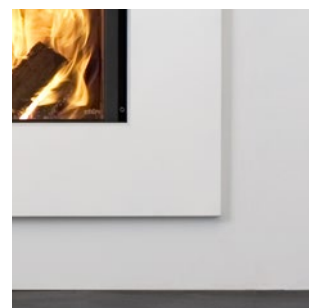
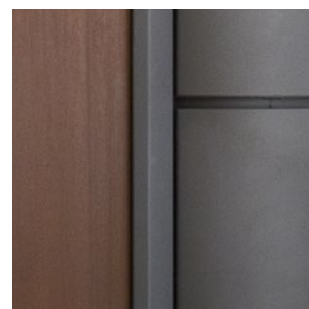
Materiali...

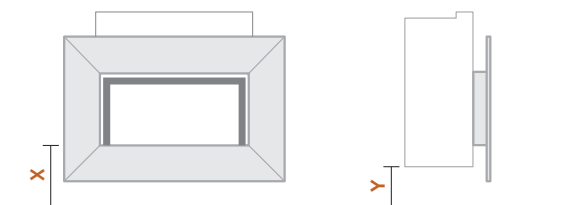
La maggior parte dei caminetti da posa e delle parti frontali presenti in questo opuscolo sono disponibili in diverse finiture:

- > in 19 tinte
- > metallo con finitura ruggine: il metallo viene ossidato con procedimento artigianale. Quando ha ottenuto l'aspetto desiderato, il processo di ossidazione viene interrotto. Ogni pezzo realizzato è unico nel suo genere! È possibile che vi siano piccole differenze di colorazione e struttura tra i prodotti esposti nel vostro showroom e quelli consegnati ai clienti.
- > rivestiti di un primer ad alta resistenza (2 componenti) che è possibile laccare nel colore preferito. A questo scopo, stûv consiglia di utilizzare una lacca sintetica resistente alle alte temperature
- > possibilità di ordinare profili e parti frontali su misura

Manutenzione...

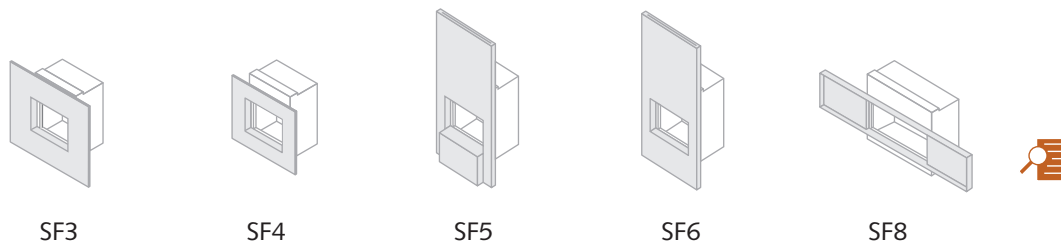
- > È sufficiente pulire con un panno umido.
- > Per i rivestimenti in metallo arrugginito, conviene applicare il prodotto consigliato da stûv una o due volte l'anno.





Nelle pagine seguenti potrete trovare le dimensioni dei caminetti da posa e delle parti frontali. Rispettando i valori X (distanza minima tra il pavimento e la base dell'apertura del focolare) e Y (distanza minima tra il pavimento e la base del focolare), si potrà installare un sistema di ventilazione sotto il focolare.

Parti frontali



SF3

SF4

SF5

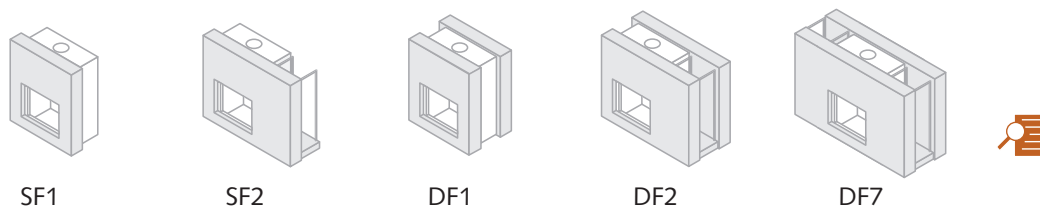
SF6

SF8

modelli monofacciali

21/65H	-	X	-	X	-	16
21/75	-	X	X	X	-	18
21/85	X	X	X	X	-	21
21/95	X	X	X	X	-	24
21/105	-	X	X	-	X	27
21/125	-	X	X	X	-	29
21/135	-	X	-	-	-	32

Caminetti da posa



SF1

SF2

DF1

DF2

DF7

modelli monofacciali

21/65H	-	-	-	-	-	16
21/75	X	X	-	-	-	17
21/85	X	X	-	-	-	20
21/95	X	X	-	-	-	23
21/105	-	X	-	-	-	26
21/125	X	X	-	-	-	27

modelli bifacciali

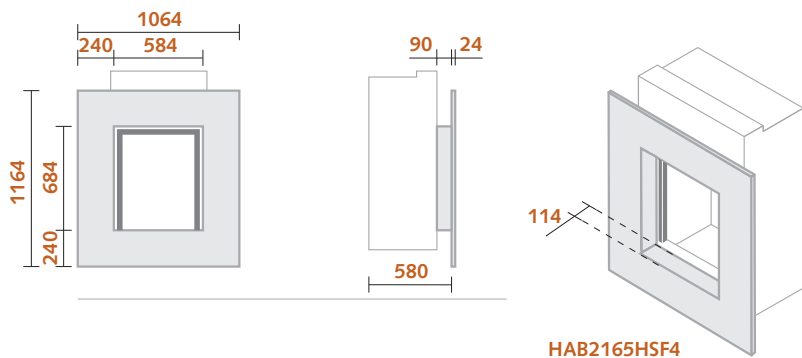
21/75	-	-	(X)	(X)	-	19
21/85	-	-	-	X	X	22
21/95	-	-	(X)	(X)	-	25
21/125	-	-	X	X	X	30-31

X = rivestimenti disponibili in bianco, nero antracite, pre-trattati e finitura ruggine

(X) = rivestimenti disponibili unicamente in finitura ruggine

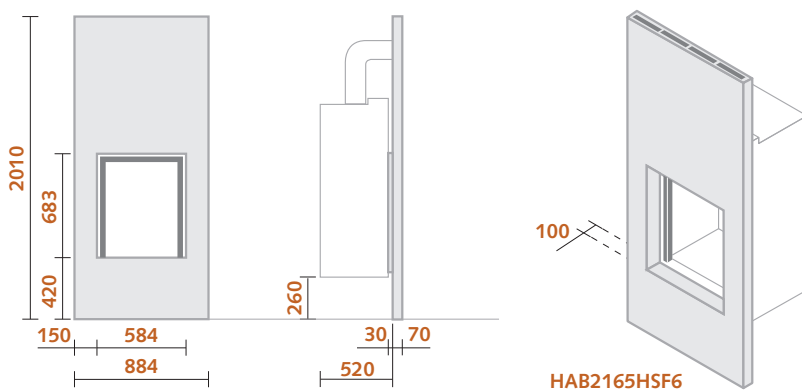
- = non disponibile

SF 4



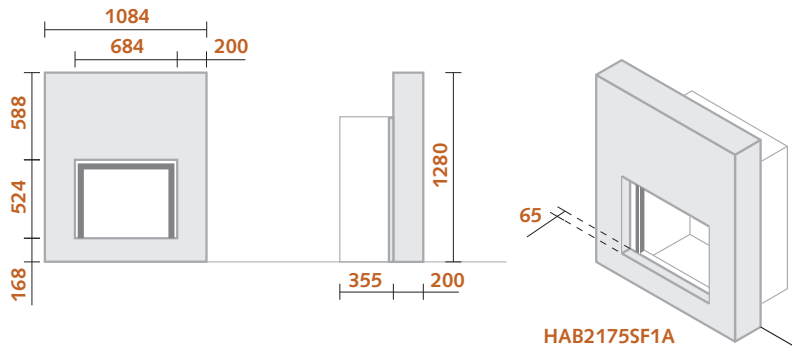
HAB2165HSF4

SF 6

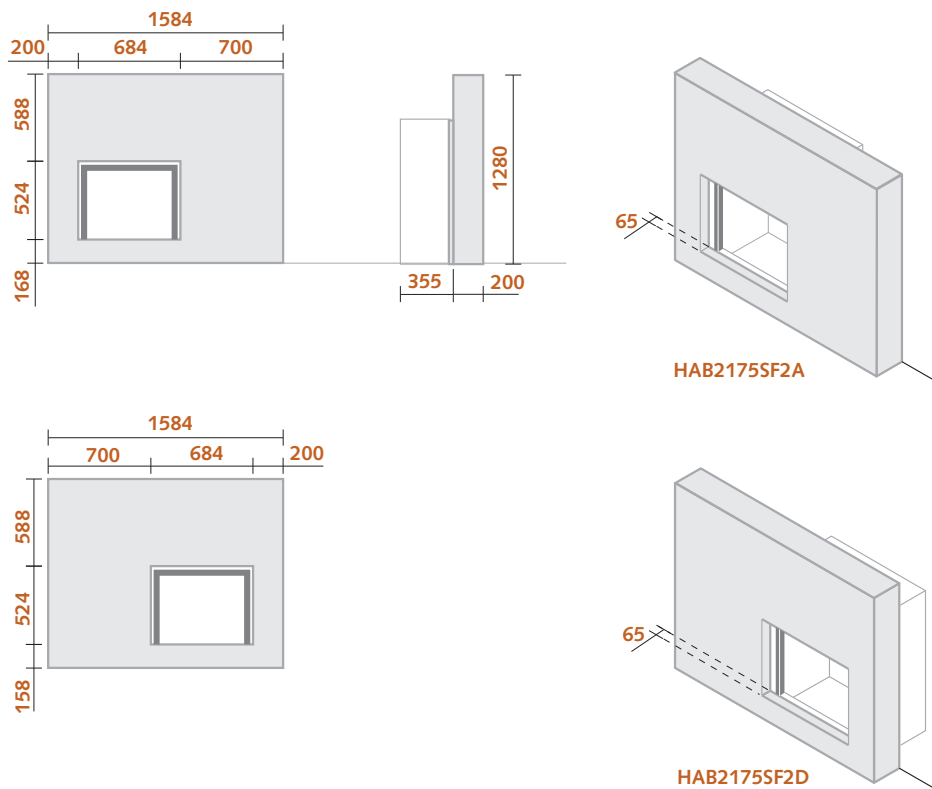


HAB2165HSF6

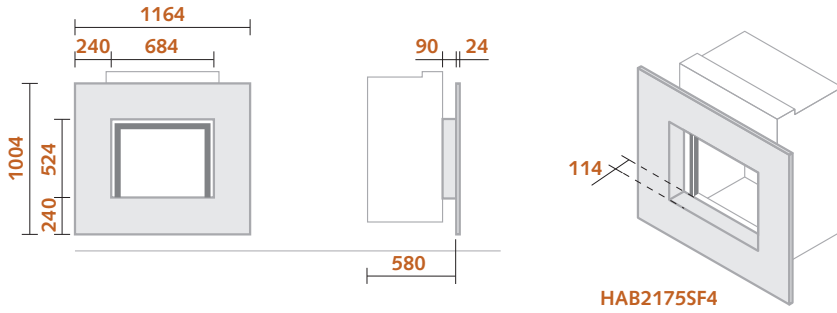
SF 1



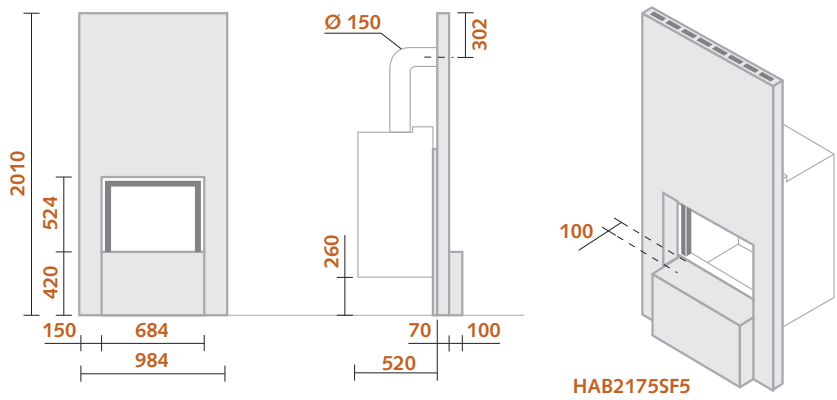
SF 2



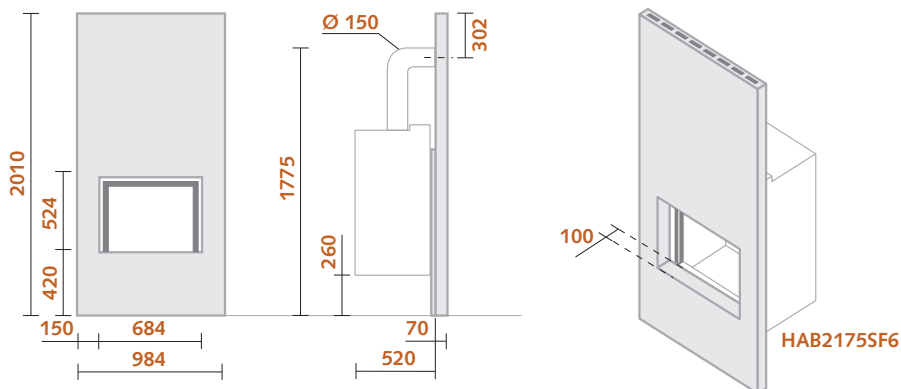
SF 4



SF 5

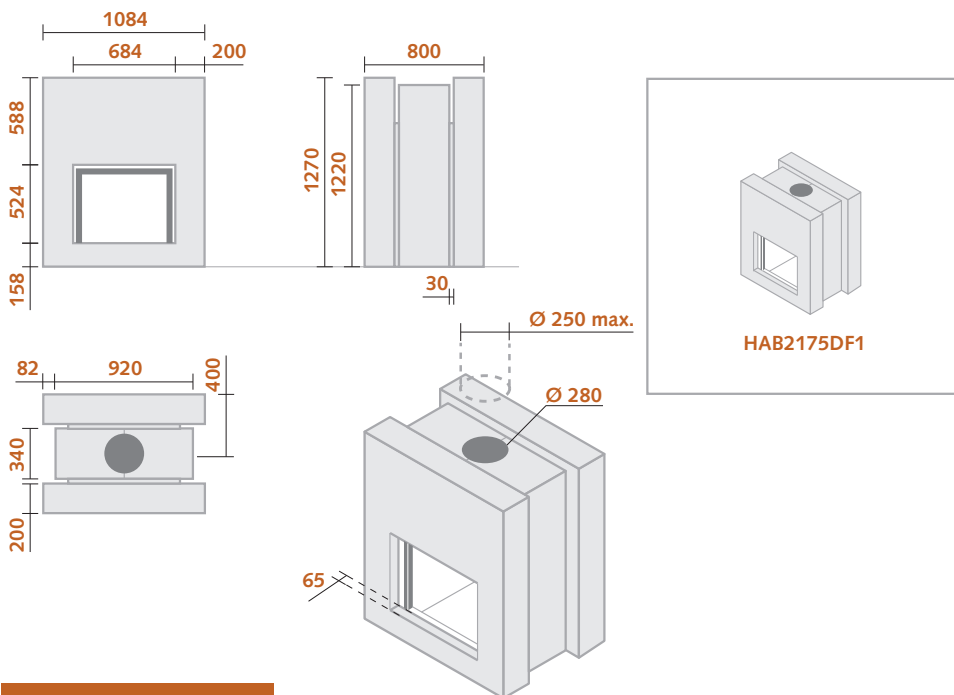


SF 6

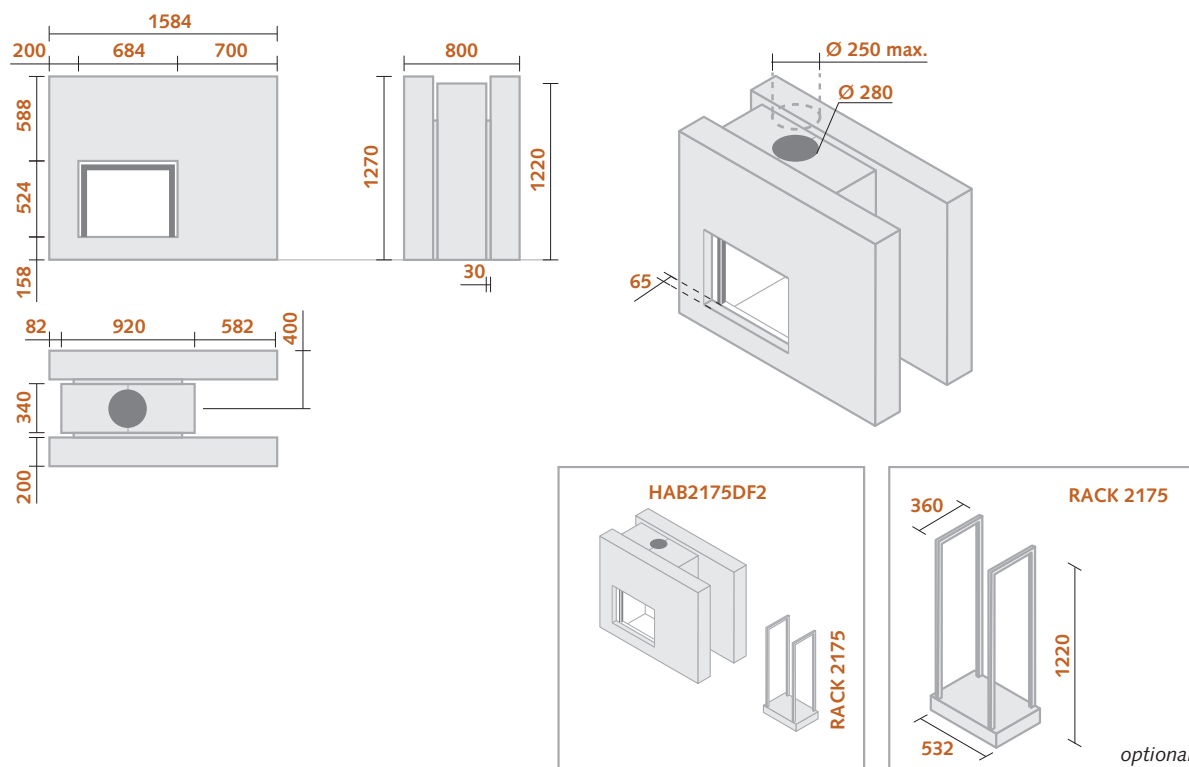


DF 1

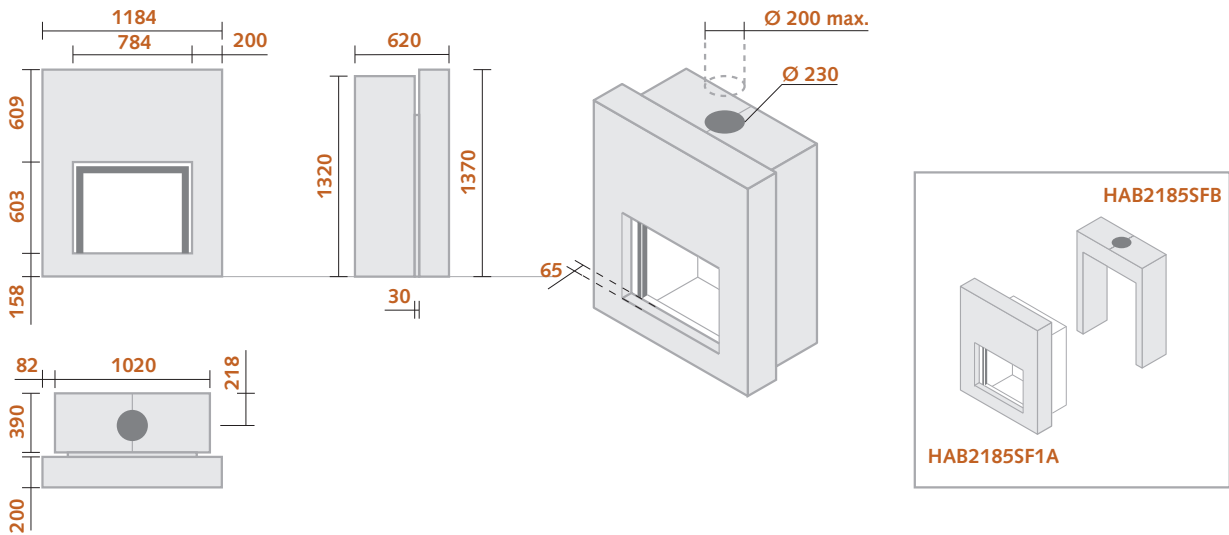
Possibilità "su misura"



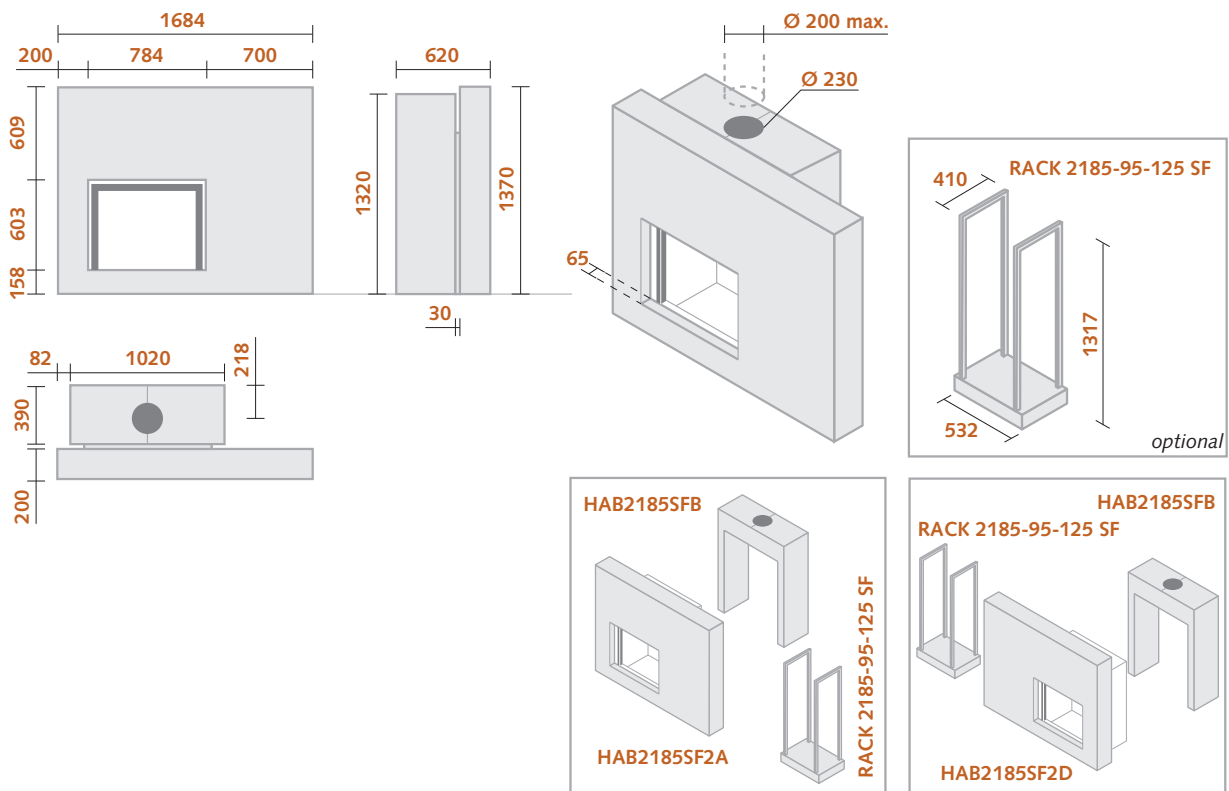
DF 2



SF 1

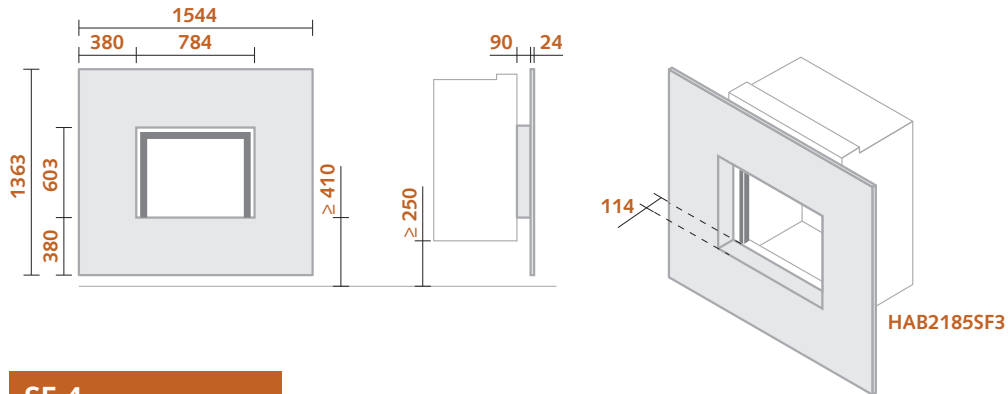


SF 2

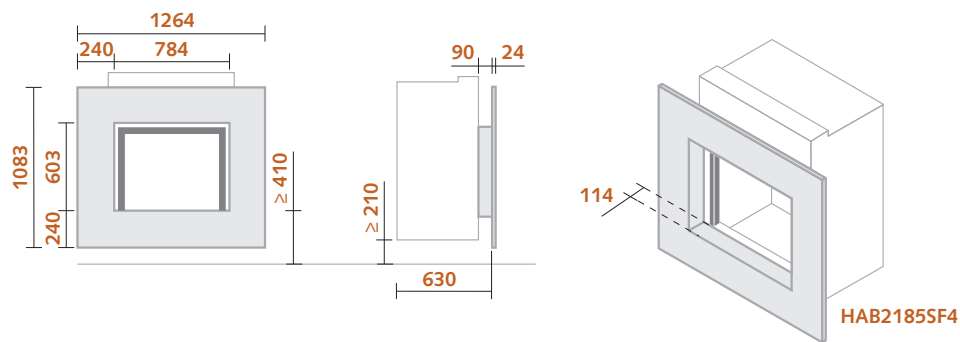


SF 3

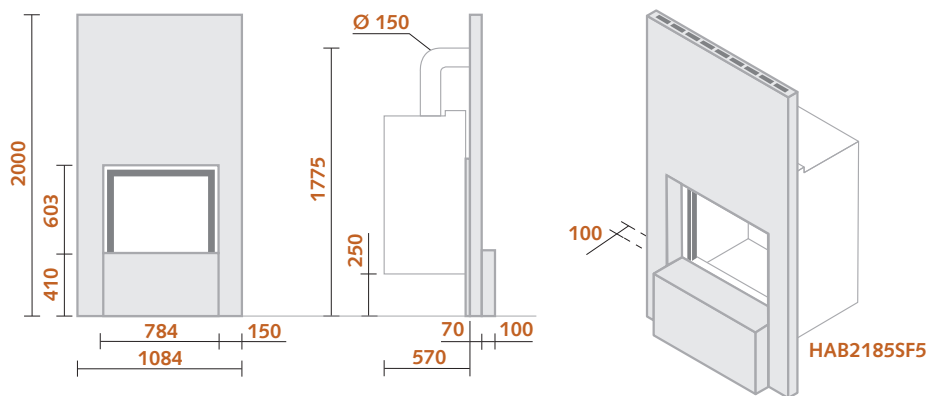
Possibilità "su misura"



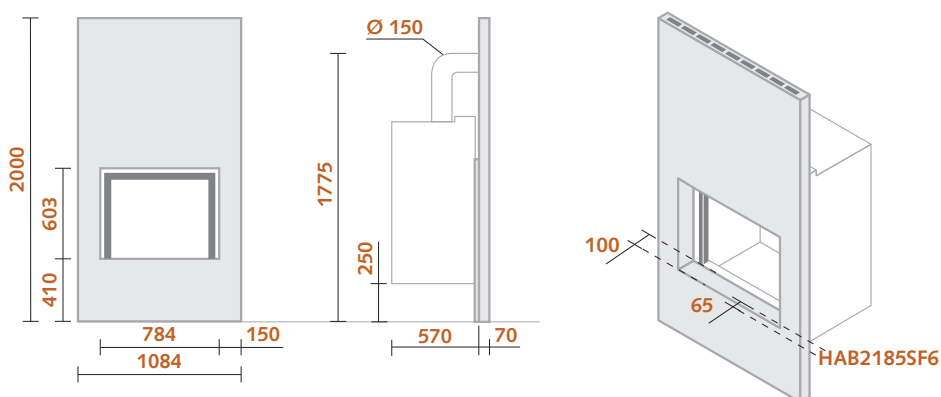
SF 4



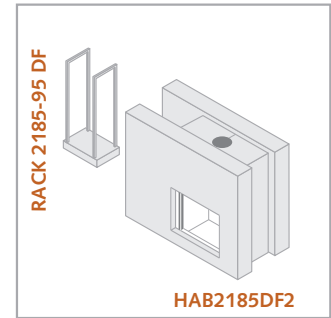
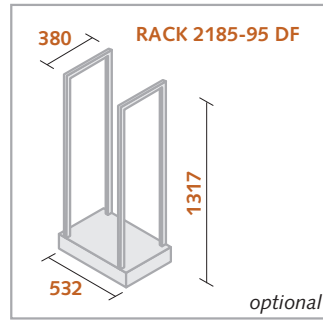
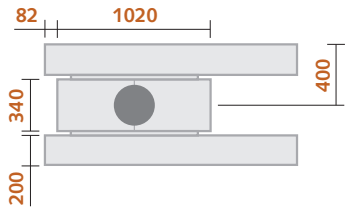
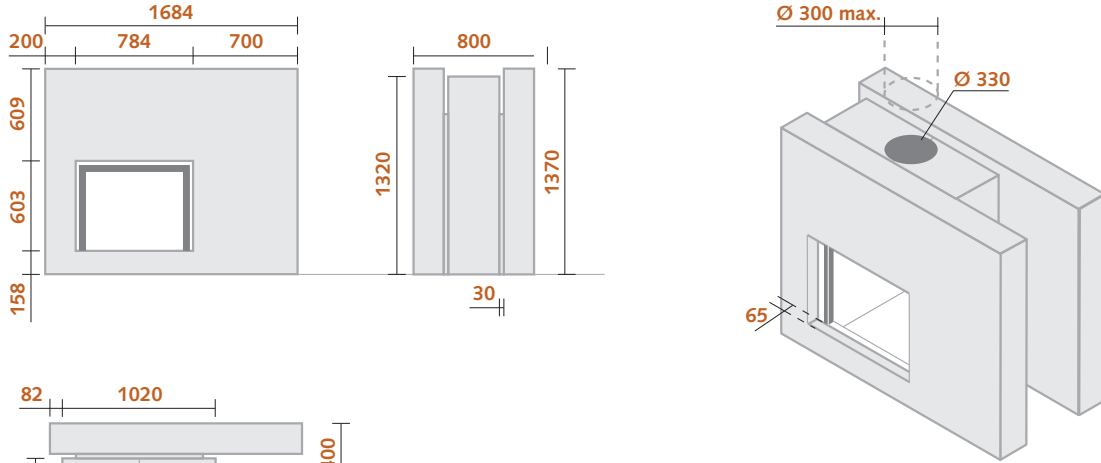
SF 5



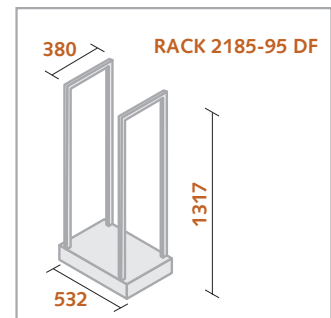
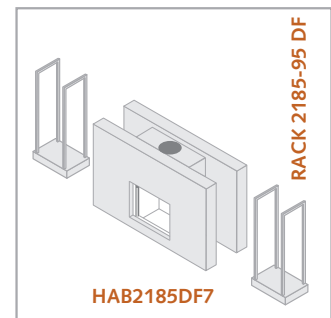
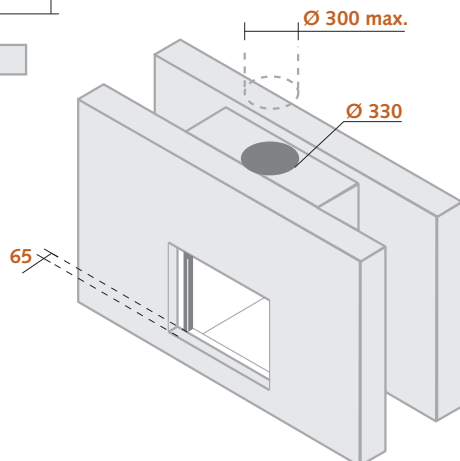
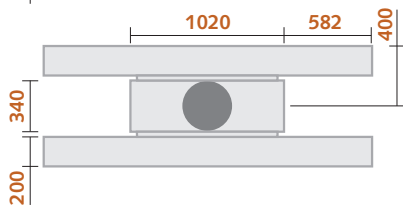
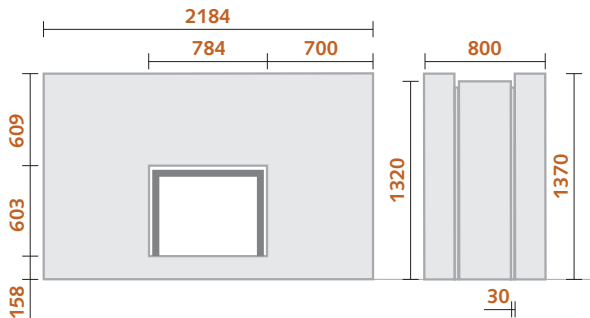
SF 6



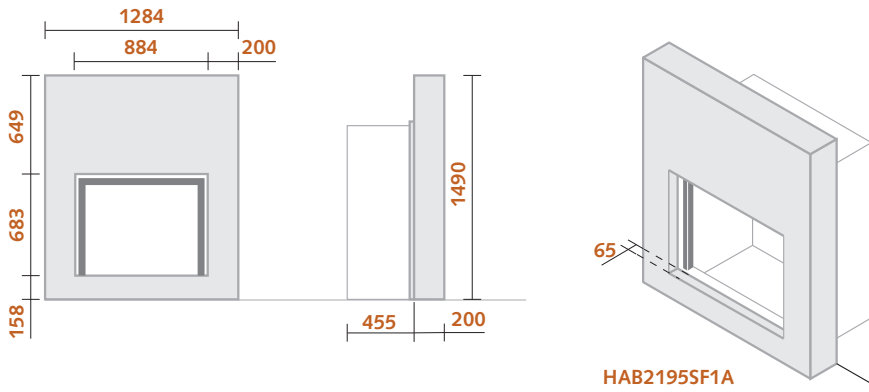
DF 2



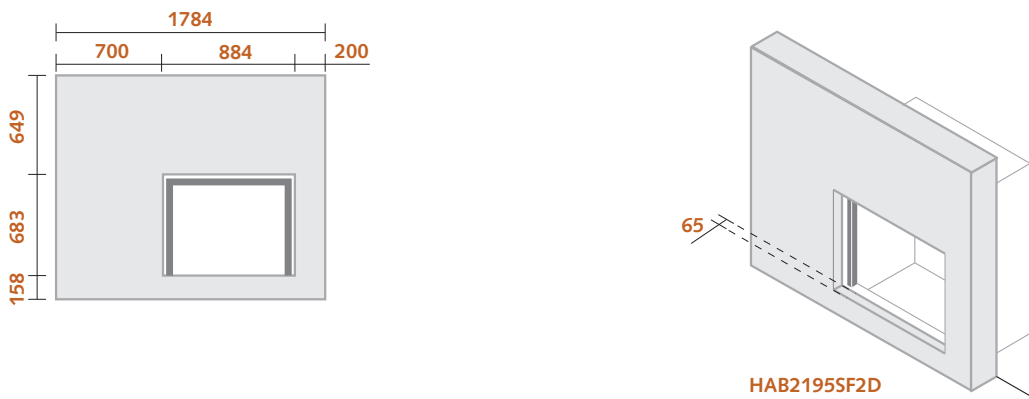
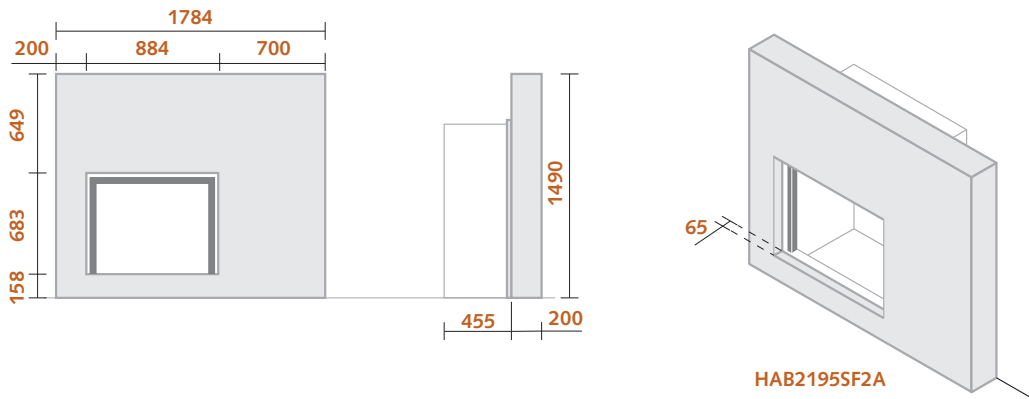
DF 7



SF 1

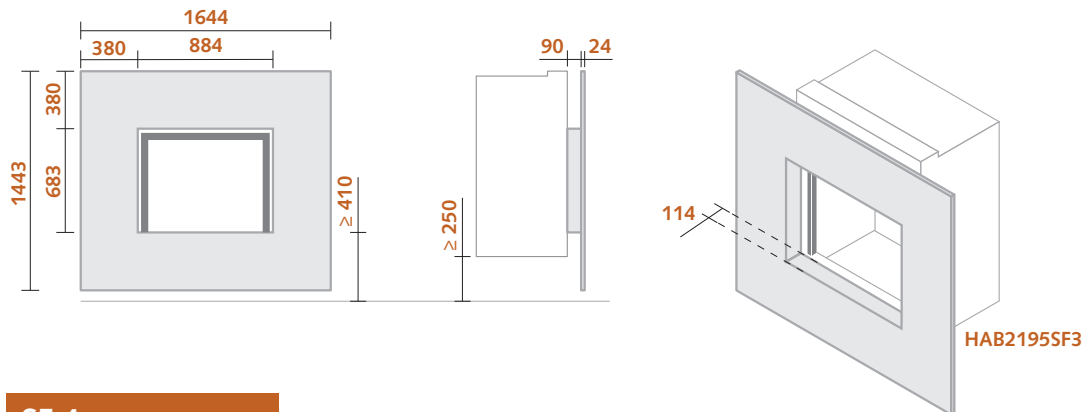


SF 2

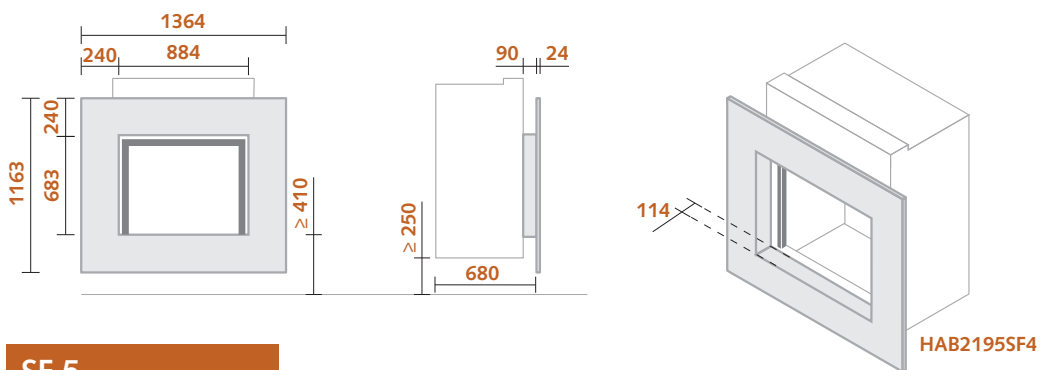


SF 3

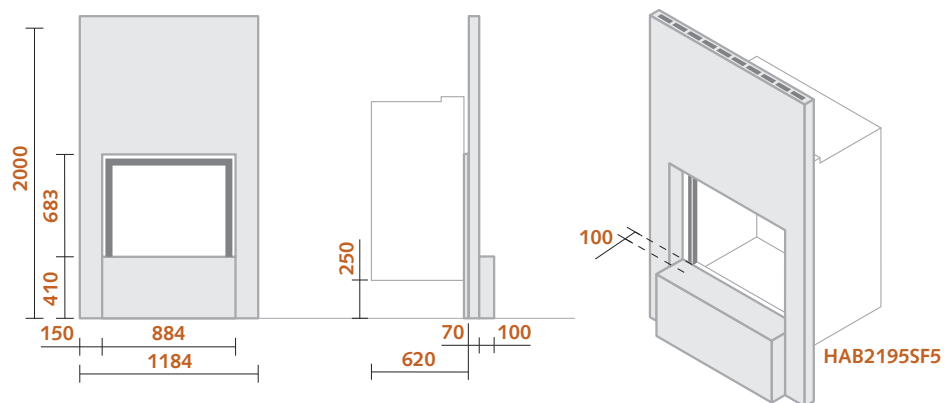
Possibilità "su misura"



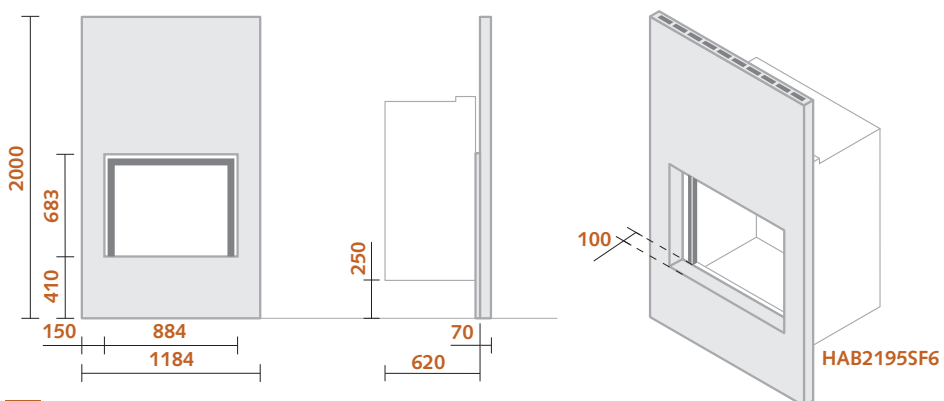
SF 4



SF 5

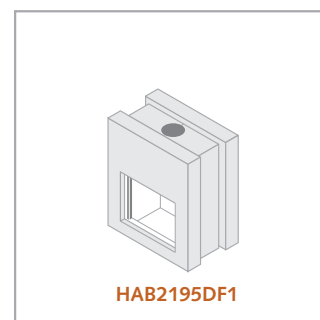
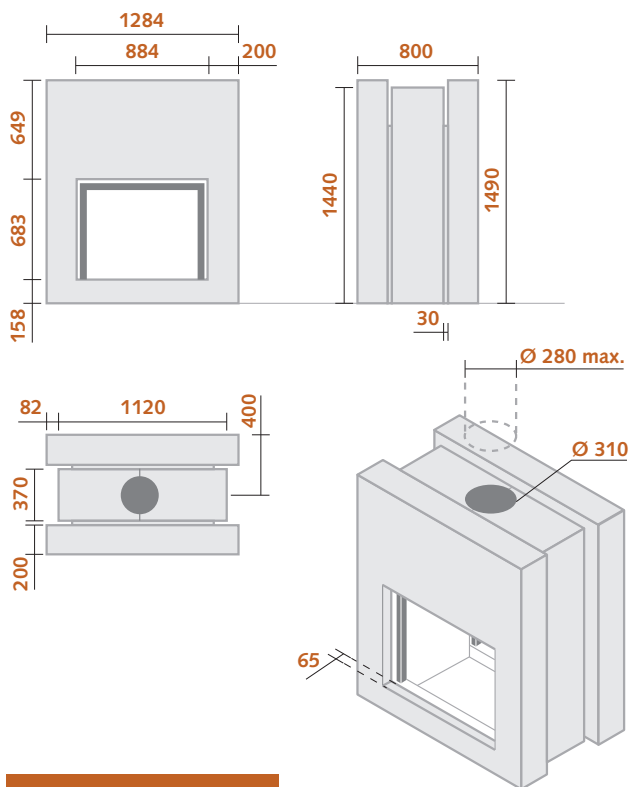


SF 6

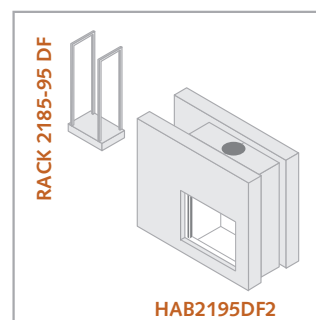
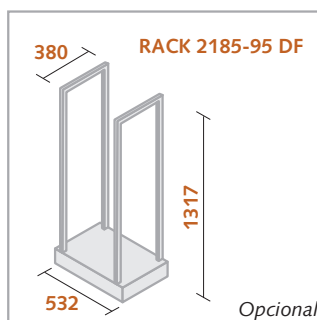
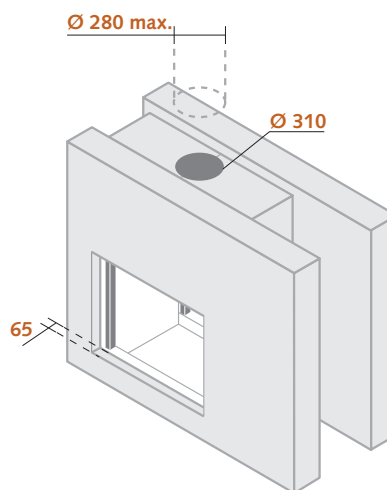
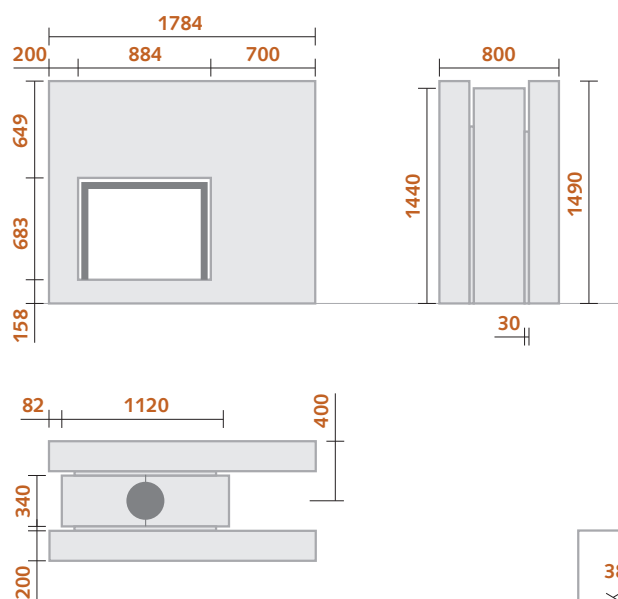


DF 1

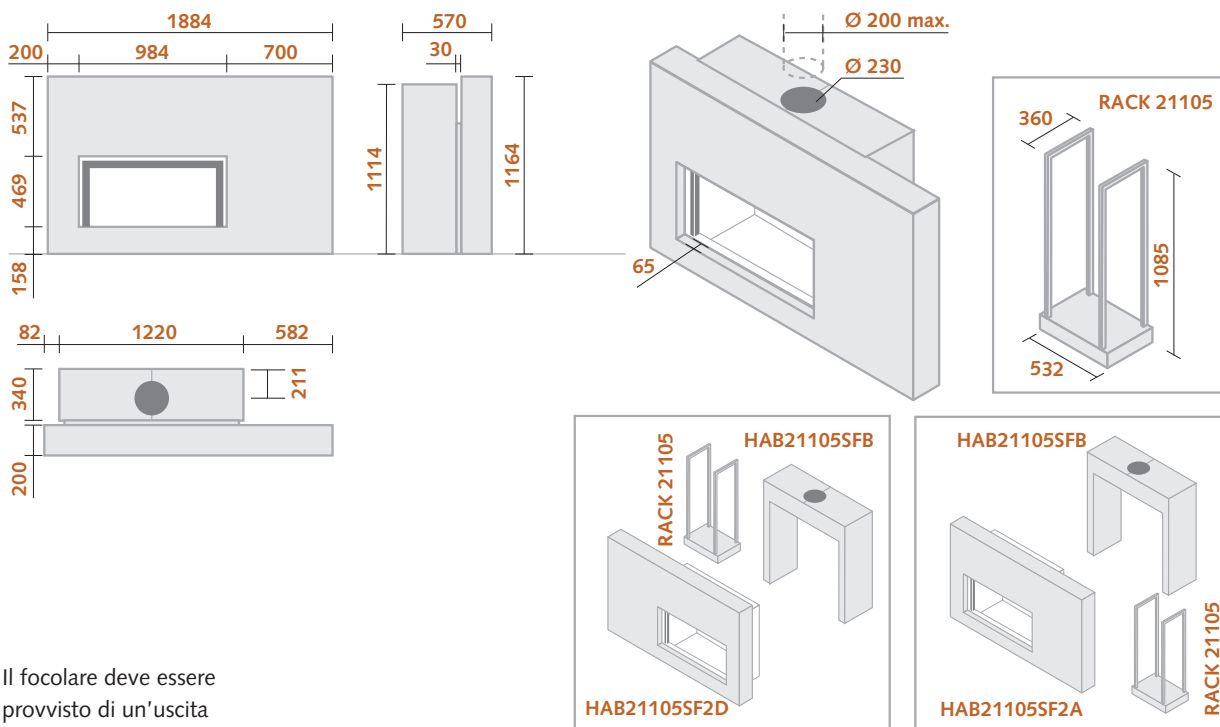
Possibilità "su misura"



DF 2

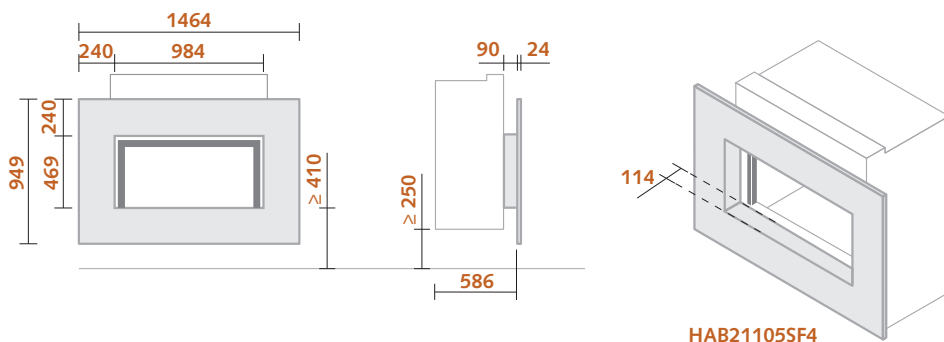


SF 2

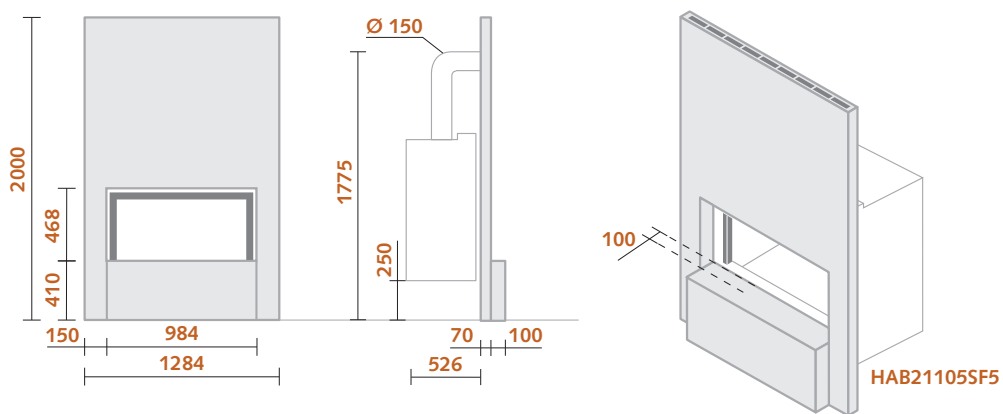


Il focolare deve essere
provvisto di un'uscita
fumi bassa.

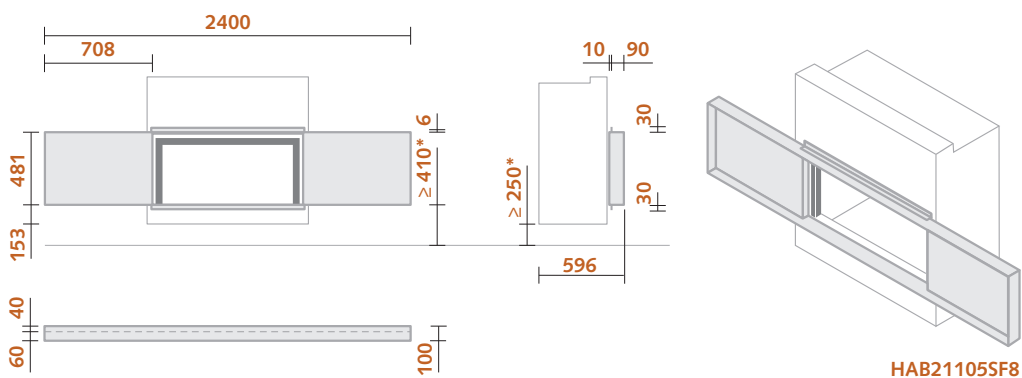
SF 4



SF 5

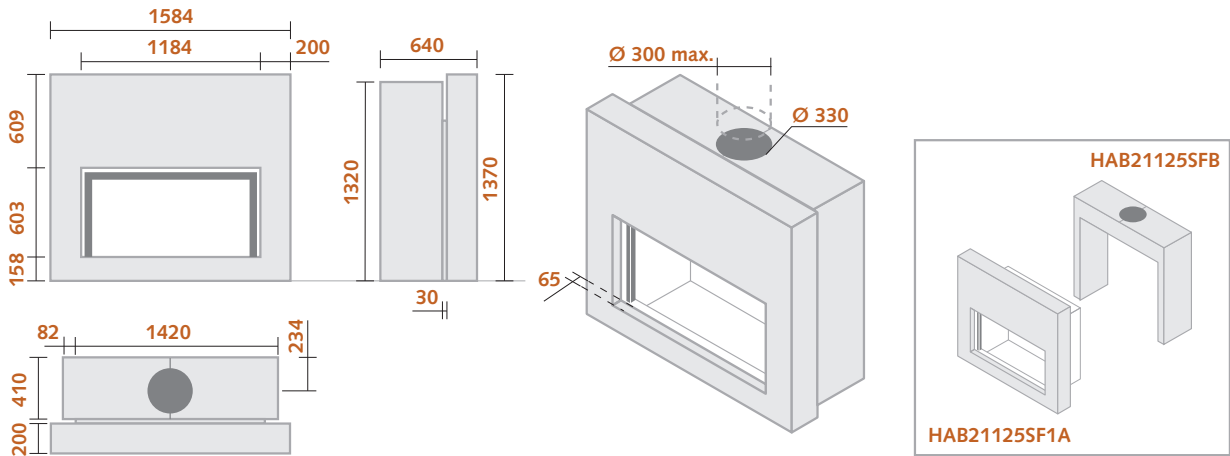


SF 8

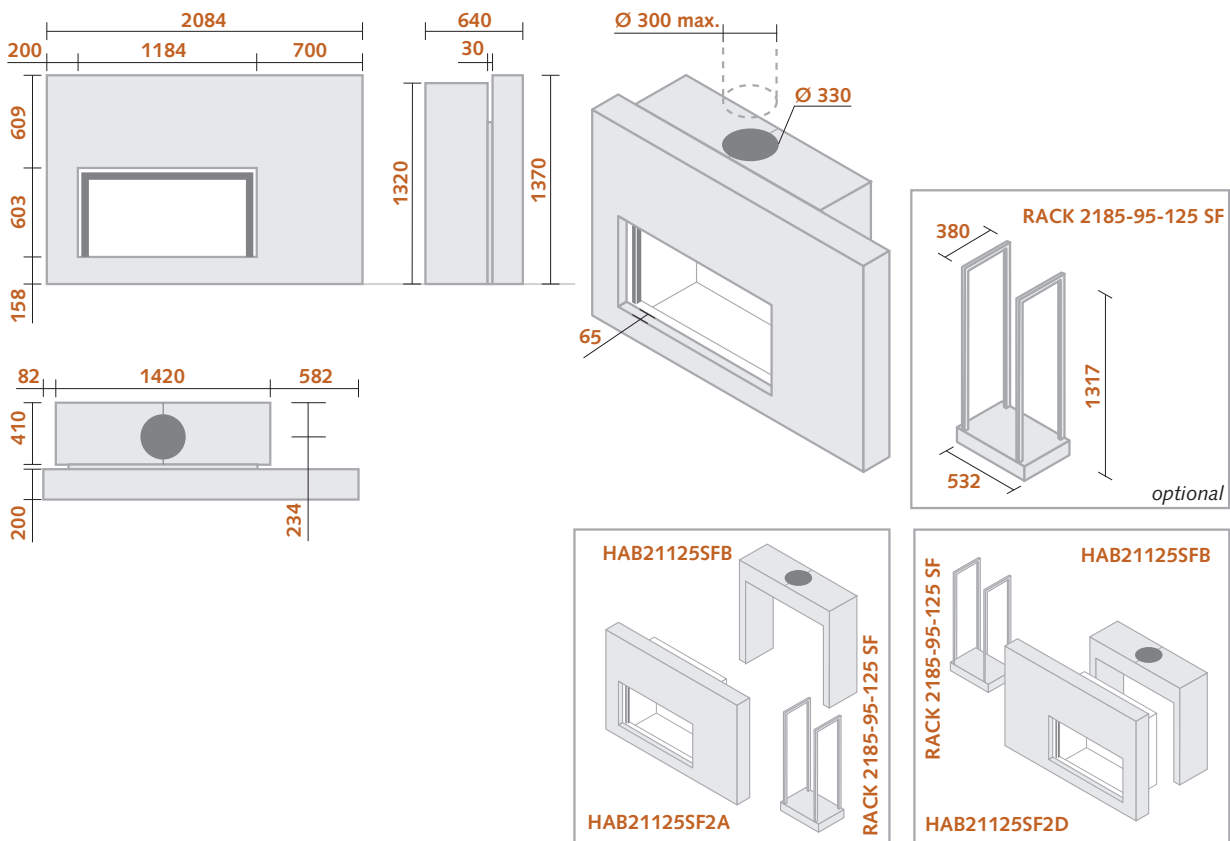


*Altezza minima per poter installare un ventilatore sotto il focolare

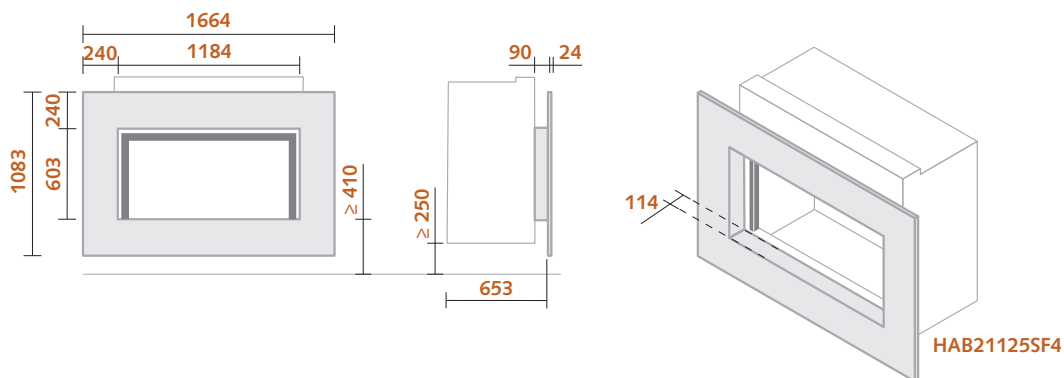
SF 1



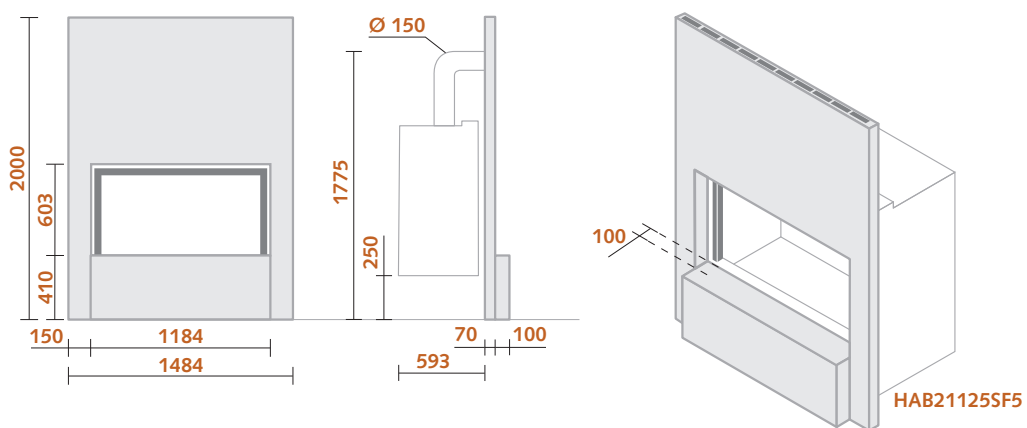
SF 2



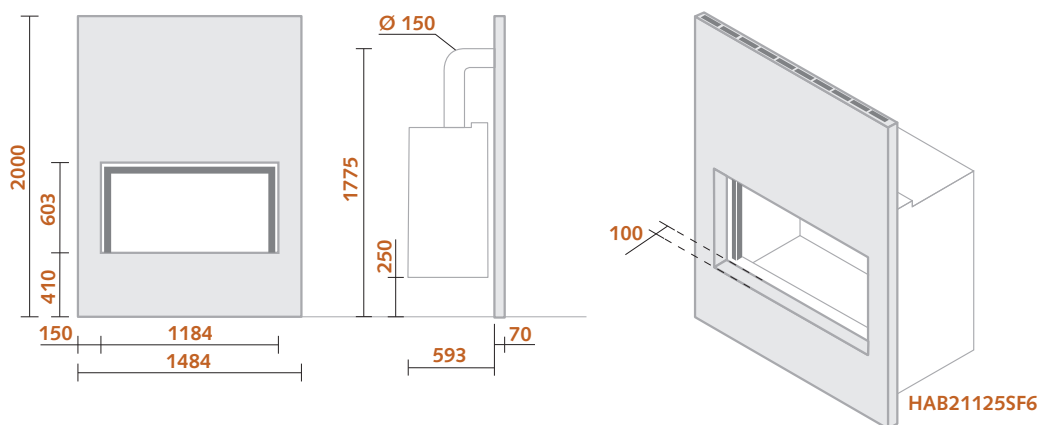
SF 4



SF 5

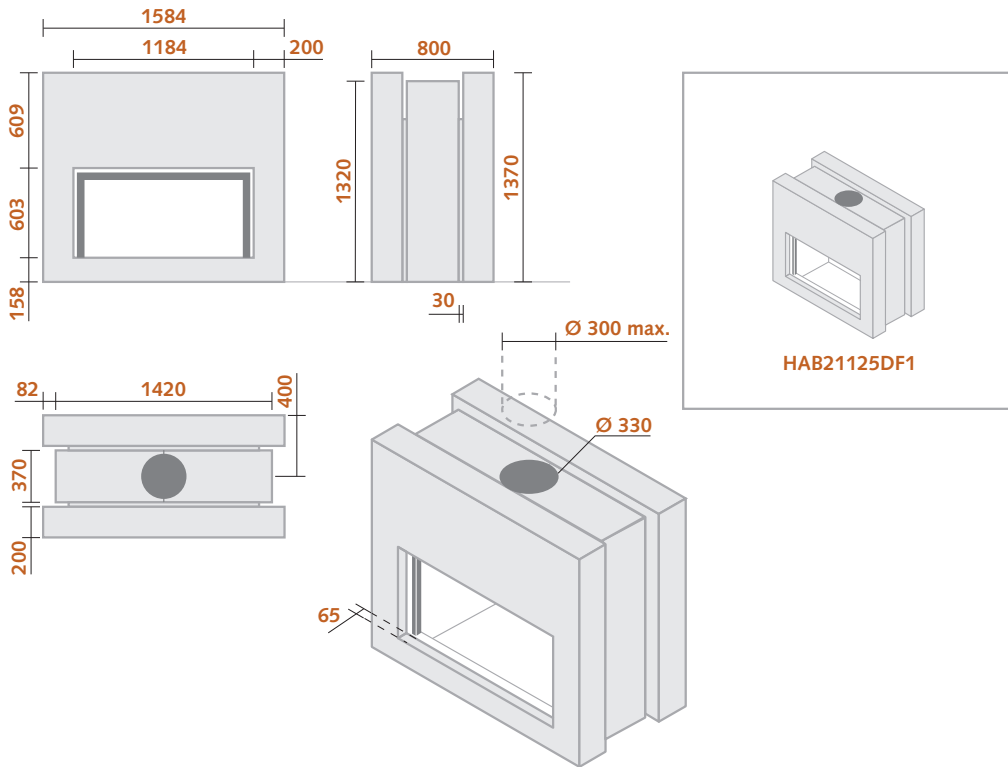


SF 6

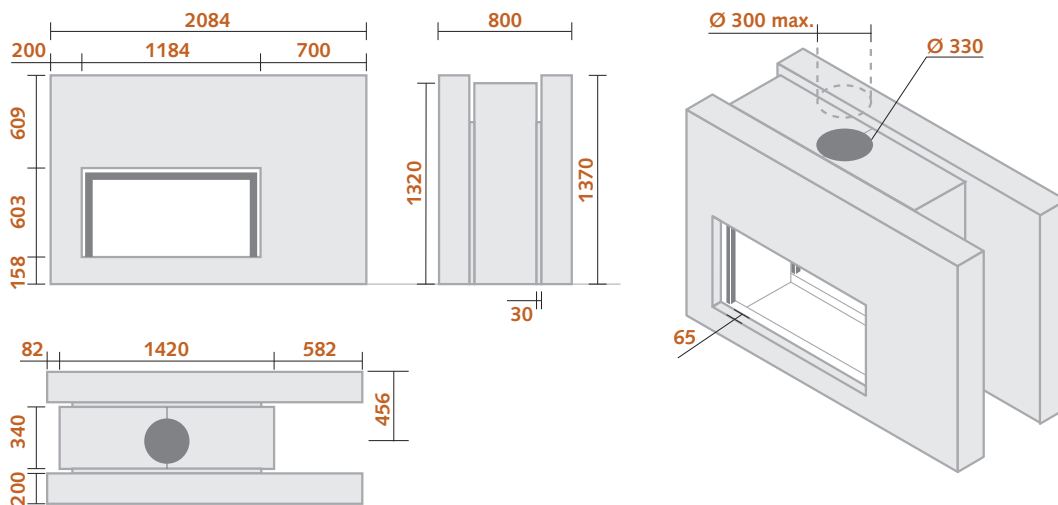


DF 1

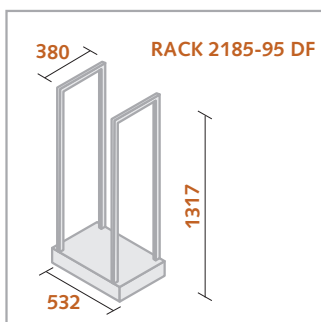
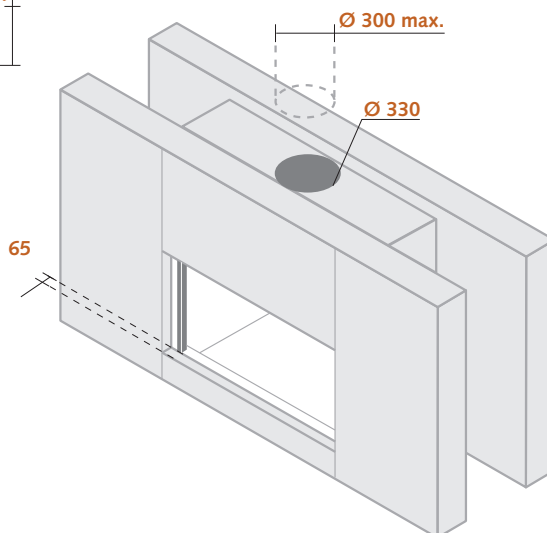
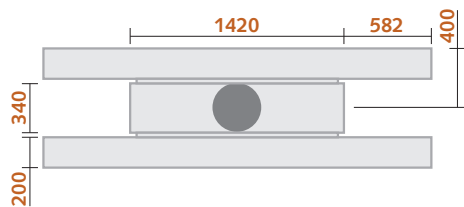
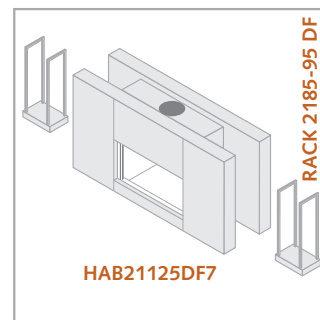
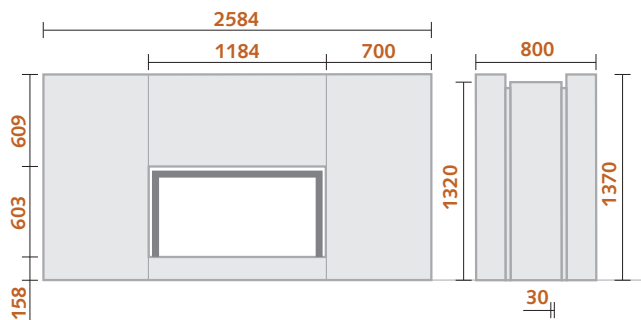
Possibilità "su misura"



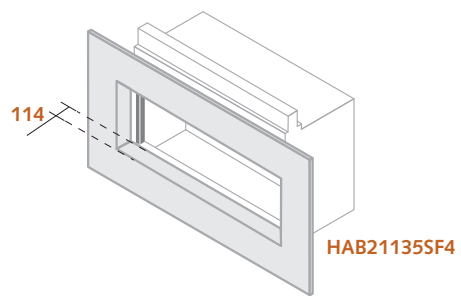
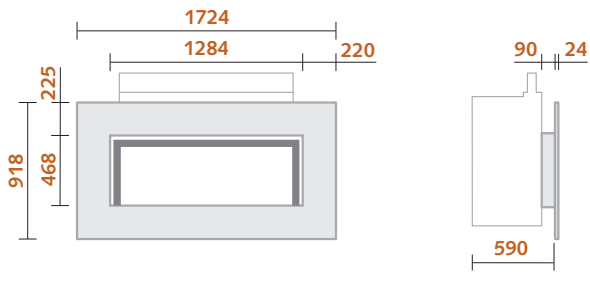
DF 2



DF 7



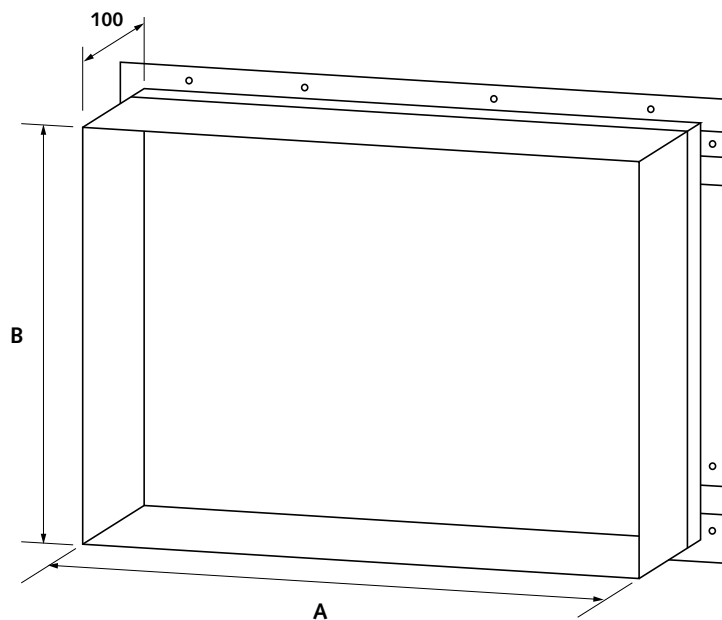
SF 4



21 - profilo | profilo sottile

STUV

DIMENSIONI DEL PROFILO SOTTILE



DIMENSIONI	21/65H	21/75	21/85	21/95	21/105	21/125	21/135
SPESSORE	4 mm	4 mm	4 mm	4 mm	4 mm	4 mm	4 mm
PROFONDITÀ	100 mm	100 mm	100 mm	100 mm	100 mm	100 mm	100 mm
A	584 mm	684 mm	784 mm	884 mm	984 mm	1184 mm	1284 mm
B	683 mm	524 mm	603 mm	683 mm	468 mm	603 mm	468 mm



21 - revestimientos | Frontal

stûv

identidad Stûv

el revestimiento pone el fuego en escena,

sobriedad de los volúmenes

**comodidad de uso
gracias a la integración de funciones**

almacenamiento y suministro de troncos,

integración de las entradas y salidas del aire de convección,

posibilidad de conexión con el aire exterior

integración en la arquitectura

desencaje parcial del aparato,

distribución del espacio de manera sensible,

ayuda para la instalación

ideal en los casos en que no hay un hueco para encerrar el hogar,

reduce el tiempo de acabado,

el hogar puede encenderse directamente

al final de la obra

transportable

ayuda para la puesta en escena

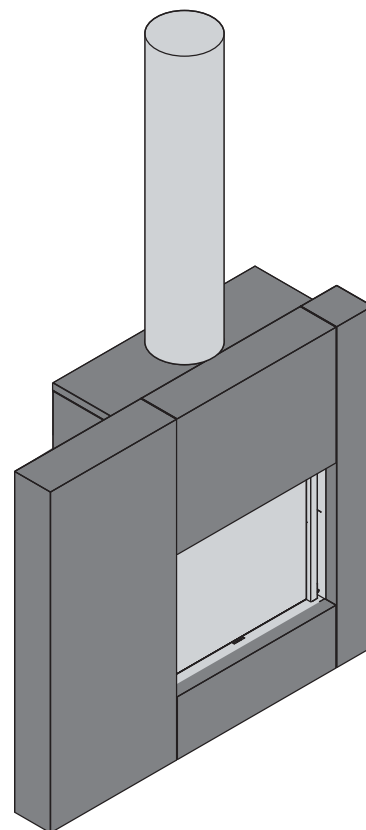
en una sala de exposición o en casa del usuario

fuentes de inspiración

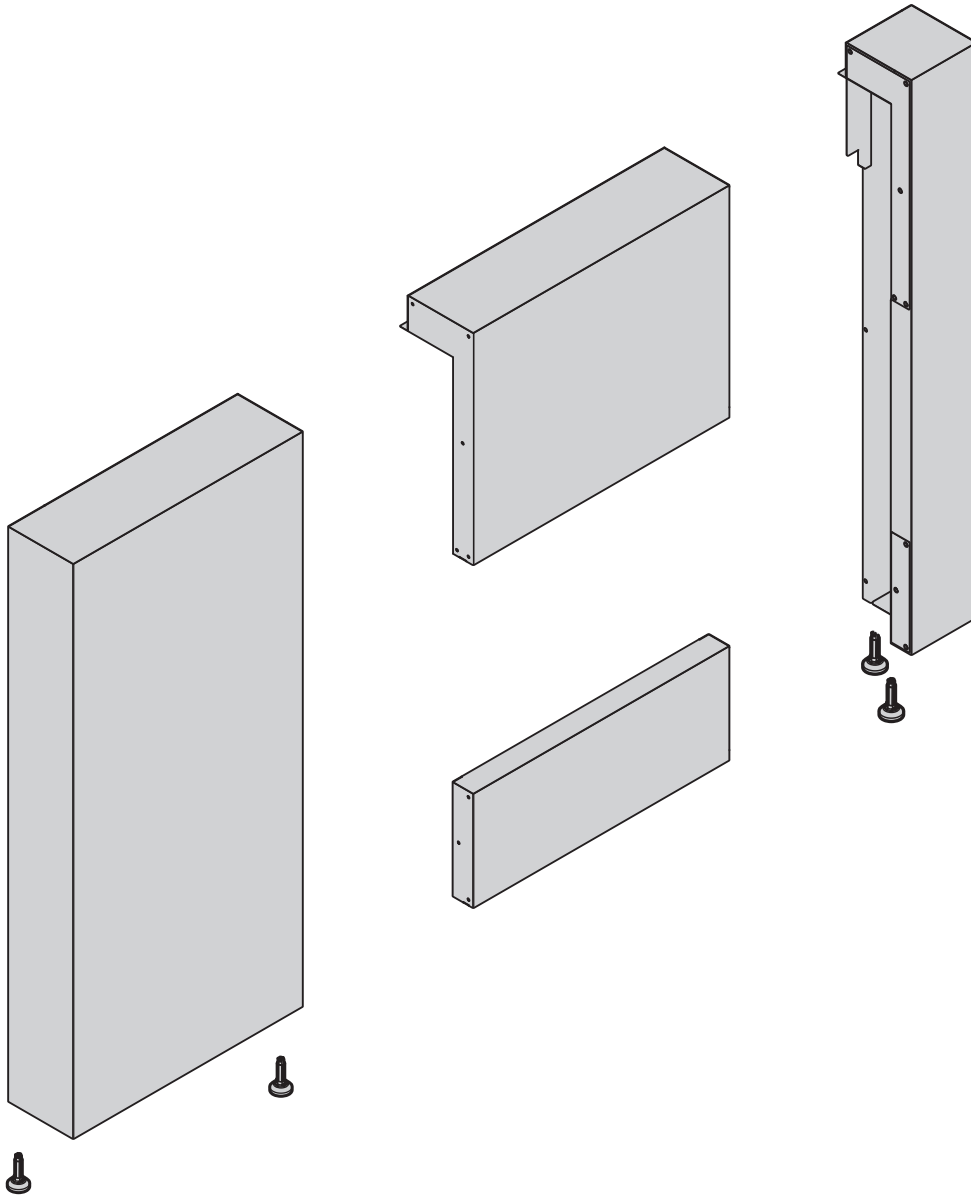
✓

diferentes opciones de acabado

oxidado, 19 tonalidades cromáticas



21 - revestimientos | Frontal

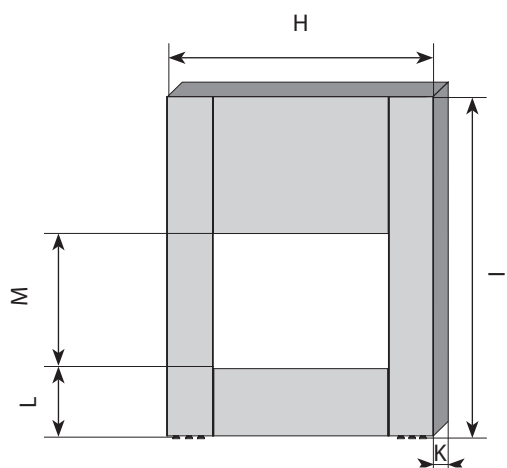


21 - revestimientos | Frontal



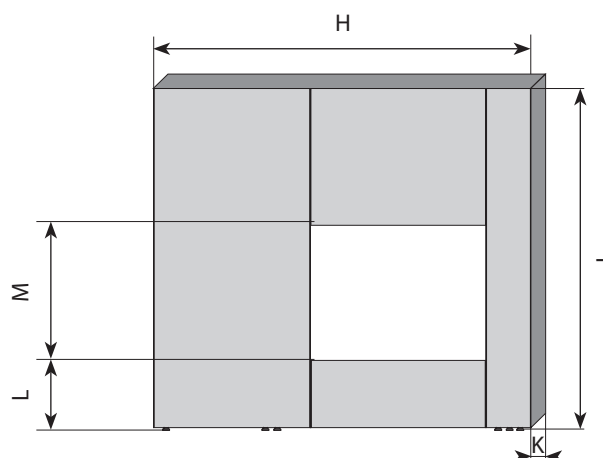
DIMENSIONES DE LOS FRONTALES

SF1 AIR



DIMENSIONES SF1 AIR	21/75	21/85	21/95
H	1084mm	1184mm	1284mm
I	1430mm	1530mm	1650mm
L	300mm	300mm	300mm
M	524mm	603mm	683mm
K	200mm	200mm	200mm

SF2 AIR

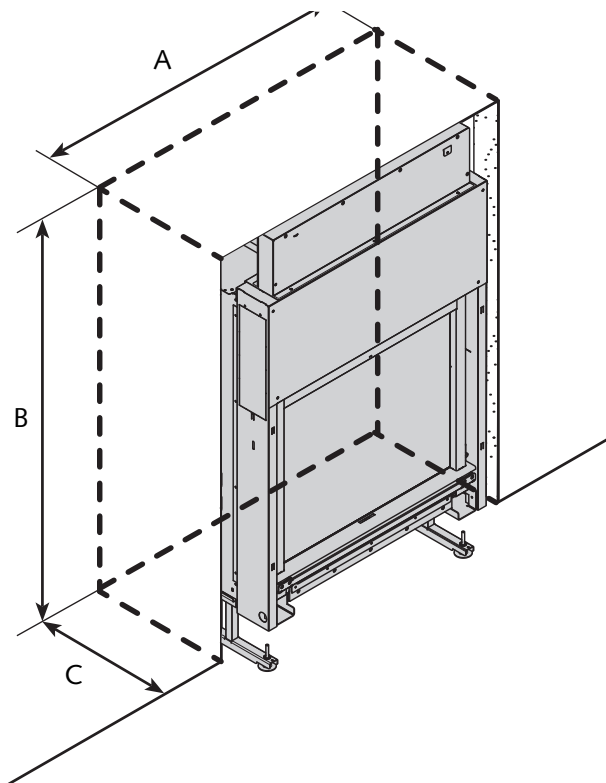


DIMENSIONES SF2 AIR	21/75	21/85	21/95	21/105
H	1584mm	1685mm	1784mm	1884mm
I	1430mm	1530mm	1650mm	1325mm
L	300mm	300mm	300mm	300mm
M	524mm	603mm	683mm	469mm
K	200mm	200mm	200mm	200mm

21 - revestimientos | Frontal



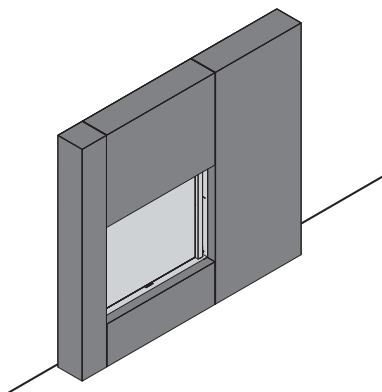
DIMENSIONES DEL HUECO



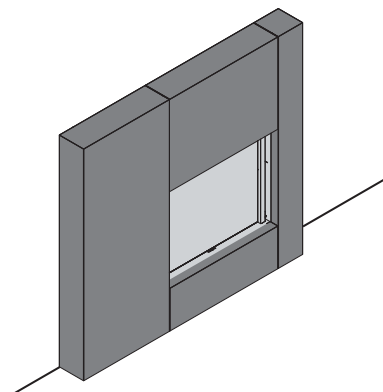
DIMENSIONES	21/75	21/85	21/95	21/105
A (MÁX.)	920mm	1020mm	1120mm	1220mm
B (MÁX.)	1380mm	1480mm	1600mm	1275mm
C (MINI)	355mm	420mm	455mm	340mm

MODELOS

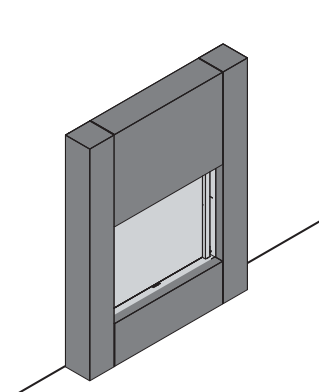
ASIMÉTRICO DERECHO



ASIMÉTRICO IZQUIERDO



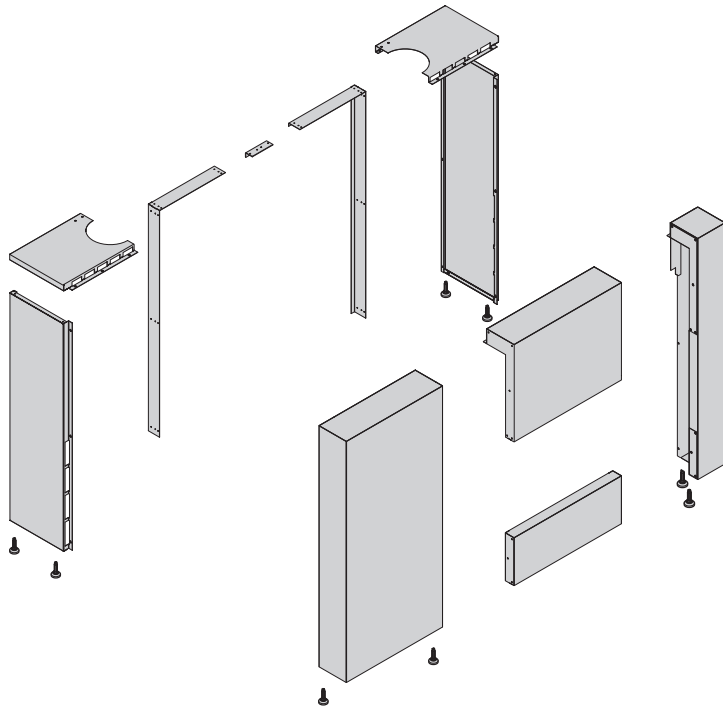
ASIMÉTRICO ESTRECHO



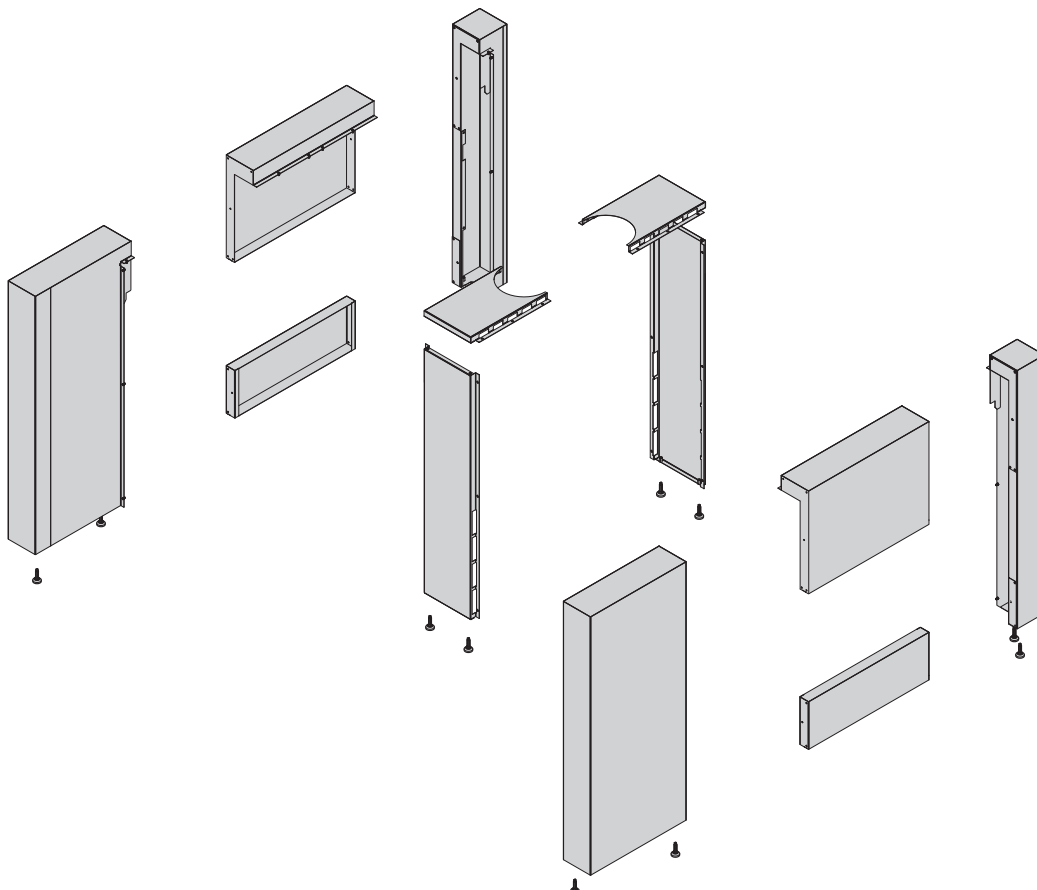
21 - revestimientos | Listos para colocar



SF - UNA CARA



DF - DOBLE CARA

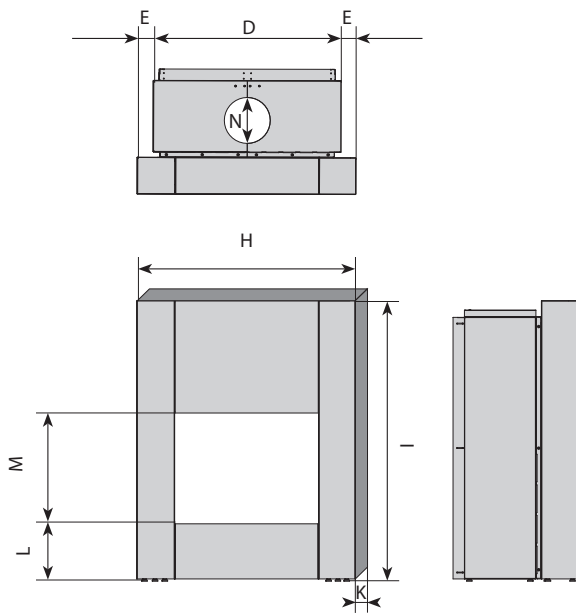


21 - revestimientos | Listos para colocar



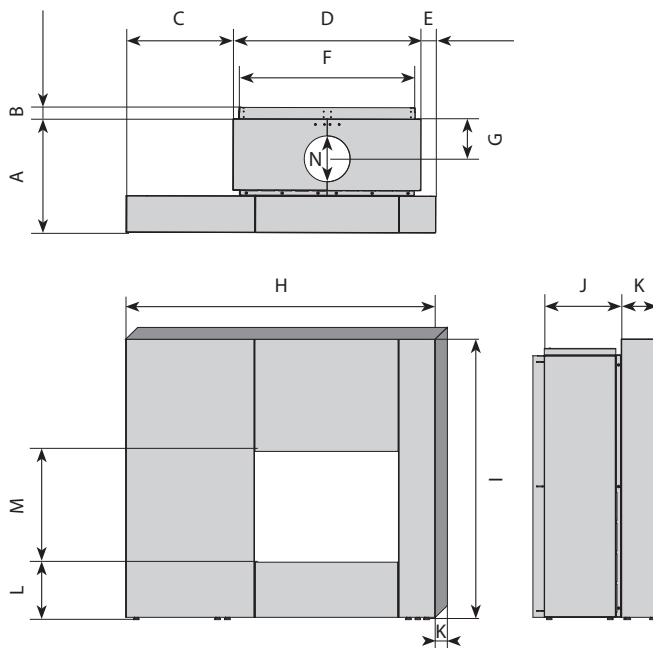
DIMENSIONES DE LOS LISTOS PARA COLOCAR UNA CARA

SF1 AIR



DIMENSIONES	21/75	21/85	21/95
D	920mm	1020mm	1120mm
E	82mm	82mm	82mm
H	1084mm	1184mm	1284mm
I	1430mm	1530mm	1650mm
J	1084mm	1184mm	1284mm
L	300mm	300mm	300mm
M	524mm	603mm	683mm
N	180mm	200mm	250mm

SF2 AIR



DIMENSIONES	21/75	21/85	21/95	21/105
A	555mm	620mm	655mm	540mm
B*	0, 12, 43, 62mm			
C	582mm	582mm	582mm	582mm
D	920mm	1020mm	1120mm	1220mm
E	82mm	82mm	82mm	82mm
F	855mm	955mm	1055mm	1155mm
G**	215mm	215mm	215mm	215mm
H	1584mm	1685mm	1784mm	1884mm
I	1430mm	1530mm	1650mm	1325mm
J	355mm	420mm	455mm	340mm
K	200mm	200mm	200mm	200mm
L	300mm	300mm	300mm	300mm
M	524mm	603mm	683mm	469mm
N	180mm	200mm	250mm	200mm

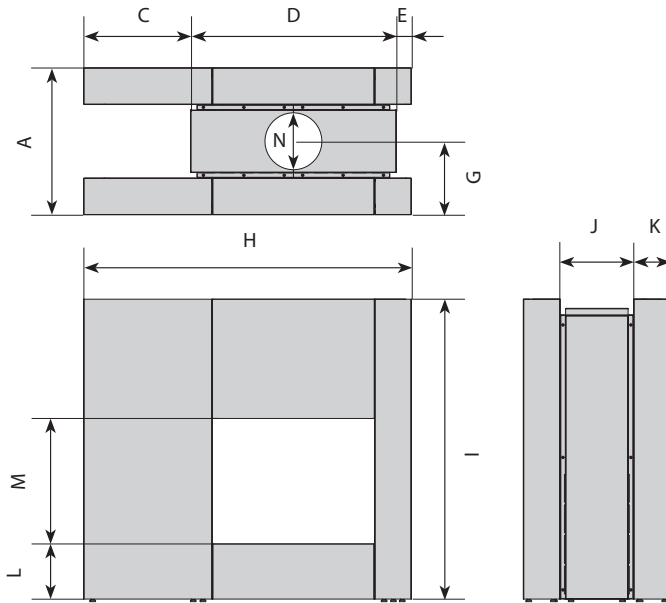
* Las 4 medidas corresponden a las 4 posiciones posibles. Esta medida se determina según la naturaleza del aislante recomendado en la normativa en vigor.
 ** Añada, si es necesario, el valor B al valor G para determinar el espacio entre el centro de la salida de humos y el tabique.

21 - revestimientos | Listos para colocar



DIMENSIONES DE LOS LISTOS PARA COLOCAR DOBLE CARA

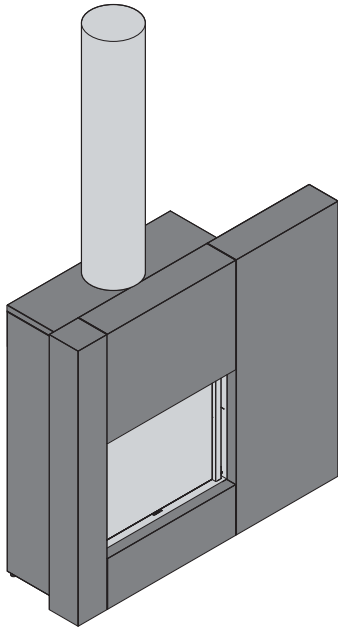
DF2 AIR



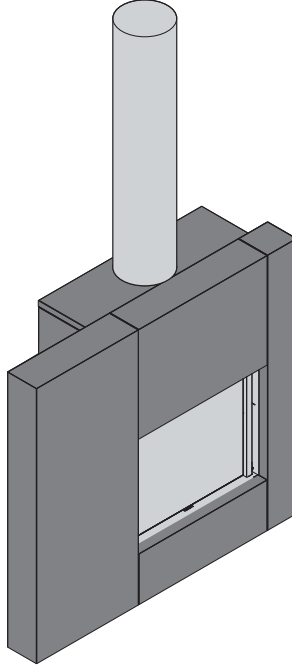
DIMENSIONES	21/75	21/85	21/95
A	800 mm	800 mm	800 mm
C	582 mm	582 mm	582 mm
D	920 mm	1020 mm	1120 mm
E	82 mm	82 mm	82 mm
G	400 mm	400 mm	400 mm
H	1584 mm	1685 mm	1784 mm
I	1430 mm	1530 mm	1650 mm
J	340 mm	340 mm	340 mm
K	200 mm	200 mm	200 mm
L	300 mm	300 mm	300 mm
M	584 mm	603 mm	683 mm
N	250 mm	300 mm	300 mm

MODELOS UNA CARA

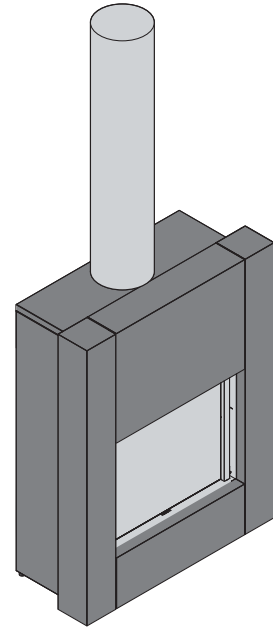
ASIMÉTRICO DERECHO



ASIMÉTRICO IZQUIERDO

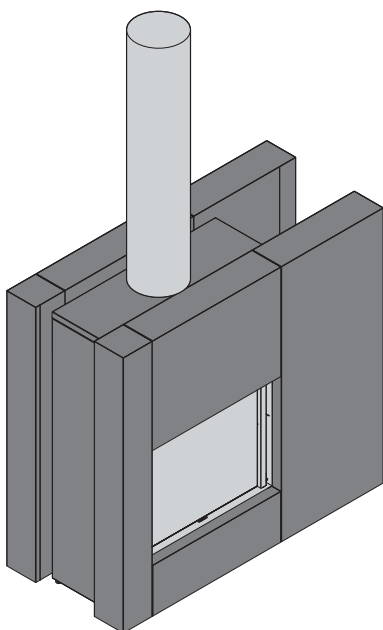


ASIMÉTRICO ESTRECHO



MODELOS DOBLE CARA

ASIMÉTRICO DERECHO



ASIMÉTRICO IZQUIERDO

