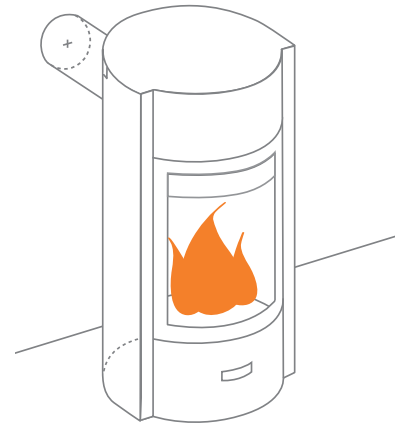


3 deuren	glazen deur, volle deur, open haard
controle van de vlam	fijne afstelling van de verbrandingslucht
dichtheid	controle van de verdeling van de verbrandingslucht, raamspoeling, geen verbruik van omgevingslucht, geen CO in de woonkamer
uitstekend rendement	zelfs op half vermogen
weinig vervuילend	lage uitstoot van CO en fijne deeltjes, zelfs op half vermogen
buitenluchtinlaat	achteraan of onderaan
voor traditionele en lage energie woningen	✓
rookuitlaat van 150 of 180 mm	achteraan of bovenaan
draaiplateau	inbegrepen



TECHNISCHE KENMERKEN

ALGEMEEN

TYPE HAARD	kachel
MATERIALEN	staal + vuurvaste platen
KLEUR	Stuv grey
LADEN	manueel
BRANDSTOF	houtblokken
STAND HOUTBLOKKEN	verticaal
MAX. LENGTE HOUTBLOKKEN	50 cm

GEWICHT / AFMETINGEN

GEWICHT	215 kg
Ø ROOKKANAAL	150/ 180 mm
Ø WARMELUCHTUITLATEN	-
Ø VERBRANDINGSLUCHT	100 mm

LUCHT

RECHTSTREEKSE BUITENAANSLUITING	✓
AFSTELLING PRIMAIRE LUCHT	✓
AFSTELLING SECONDAIRE LUCHT	✓
NAVERBRANDING	✓
DICHTHEID	+++
WERKT ZONDER VENTILATOR	✓
OVERVERHITTINGSINDICATOR	X

PRESTATIES

NOMINAAL VERMOGEN	10 kW
BENUTTINGSBEREIK	5-12 kW
RENDEMENT	81 %
CO UITSTOOT	0,05 %
UITSTOOT FIJNE DEELTJES	28 mg/Nm ³
HOUTVERBRUIK	1,4 - 3,4 kg/h
MINIMALE TREK	12 Pa
MASSADEBIET VAN DE ROOKGASSEN	8,2 g/s
GEMIDDELDE T° VAN DE ROOKGASSEN	272°C
VERBRUIK VAN LUCHT VOOR DE VERBRANDING	22,5 m ³ /h
ENERGIE-EFFICIËNTIE-INDEX (EEI)	108
ENERGIE-EFFICIËNTIEKLASSE	A+

MINIMALE VEILIGE AFSTAND TOT DE BRANDBARE MATERIALEN

ACHTERKANT	10 cm
ZIJKANT	10 cm
BOVENKANT	-
ONDERKANT	0 cm

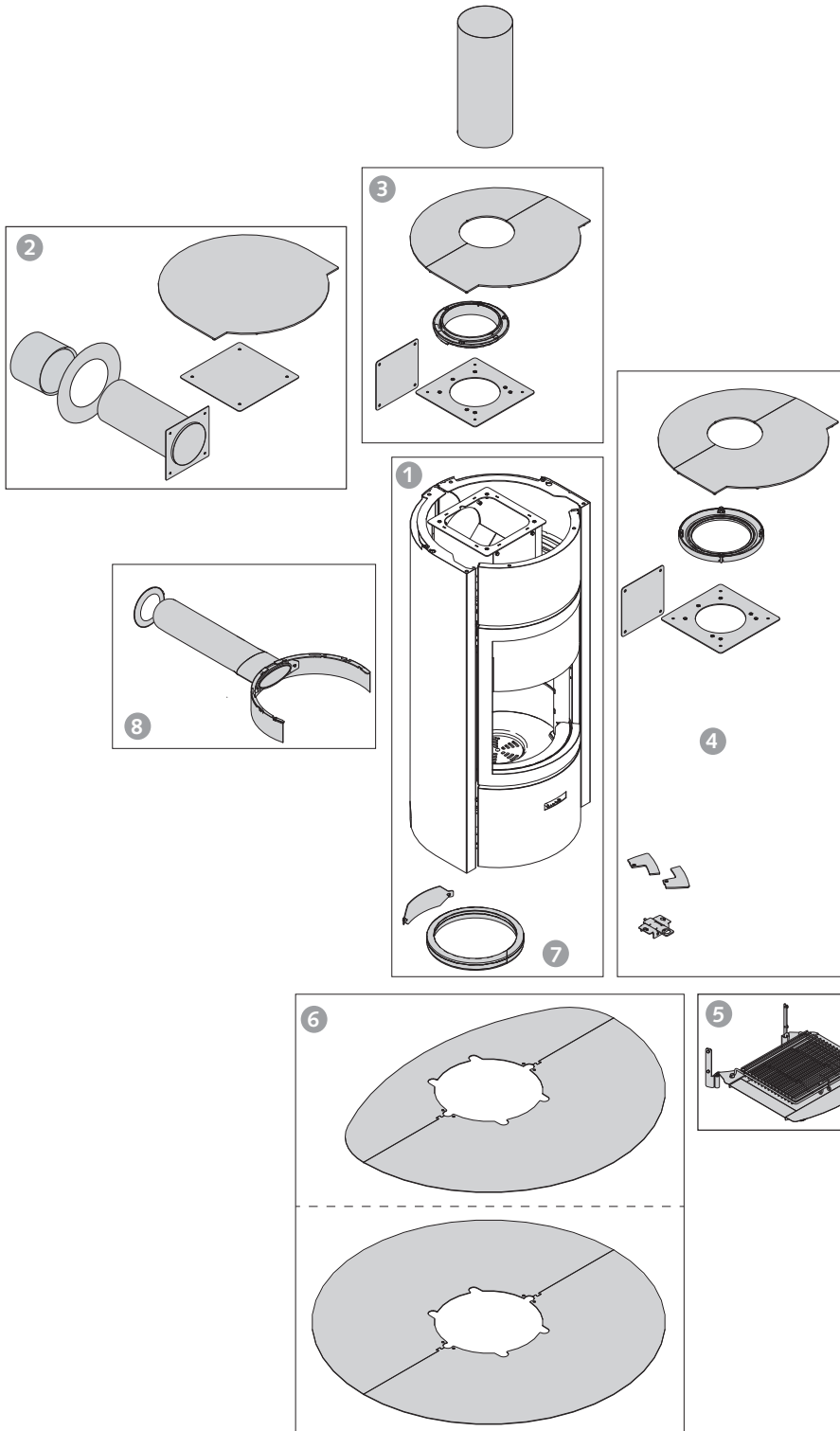
ACCESSOIRES / UITRUSTING

ACCUMULATIE	X
KAST	X
BARBECUE	○
ASLADE	✓
CONVECTIE	✓
FRONTPANEEL	X
OPEN HAARD	✓
MOBILOBOX	○
VLOERPLAAT	○
PLAATSKLAAR	X
HOUTBLOKKENREK	○
ROTREND	○
SOKKEL	X
VENTILATOR	X
LIFTDEUR	X

LEGENDE

✓	STANDAARD
X	NIET BESCHIKBAAR
○	OPTIONEEL

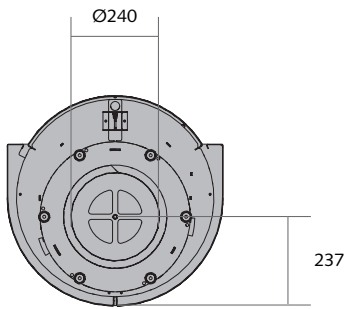
DE BASISHAARD EN ZIJN OPTIES



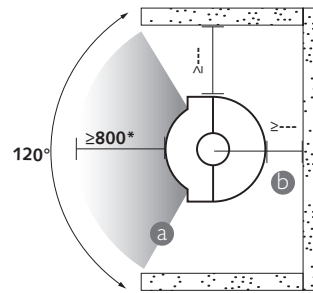
- 1. de haard
- 2. rookuitgangkit achteraan.
Verkrijgbaar met een diameter van 150 of 180 mm
- 3. hoge rookuitgangkit.
Verkrijgbaar met een diameter van 150 of 180 mm
- 4. draaikit
- 5. barbecuekit
- 6. vloerafwerkingsplaat (ovale of ronde)
- 7. lage buitenluchtinlaat
- 8. buitenluchtinlaat achteraan

AFMETINGEN VAN DE HAARD

ONDERAANZICHT

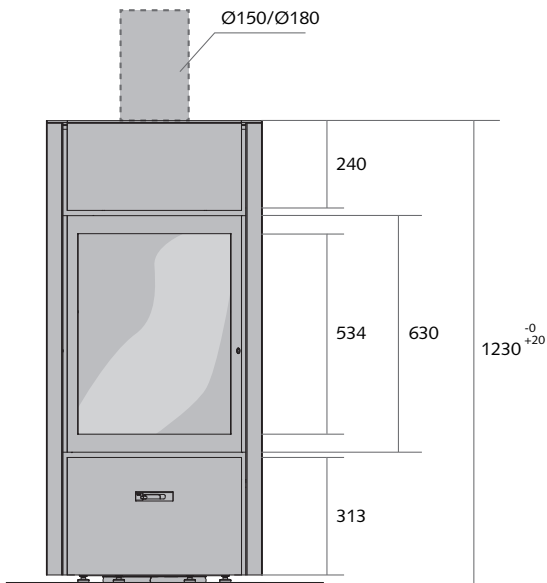


VEILIGE AFSTANDEN

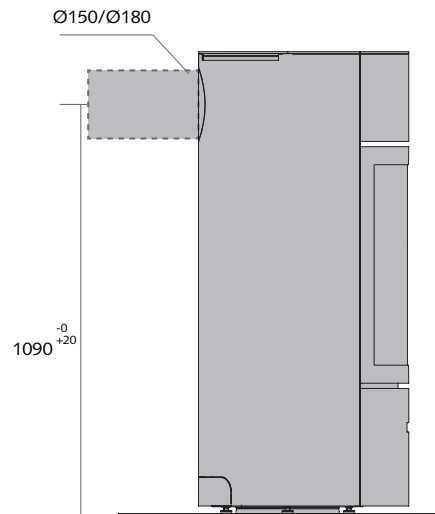


a : straling van de ruit
b: straling van de wanden
*Veilige afstanden tot de brandbare materialen

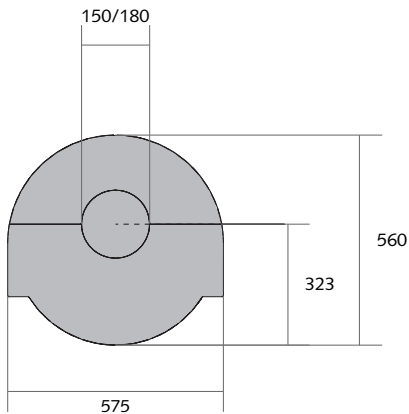
VOORAANZICHT



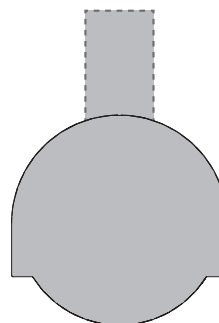
ZIJAAANZICHT



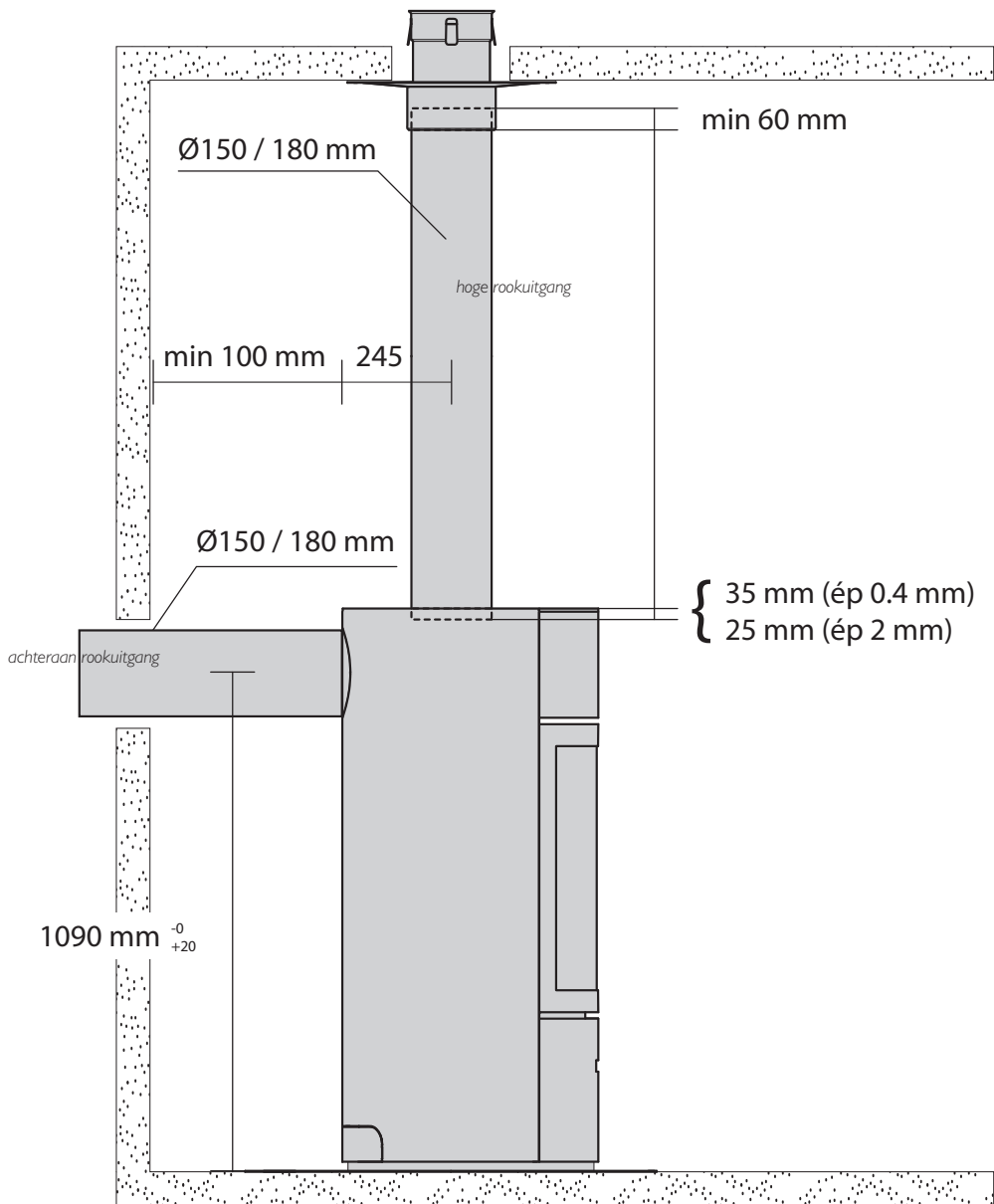
BOVENAANZICHT
MET BOVENAANROOKUITLAAT



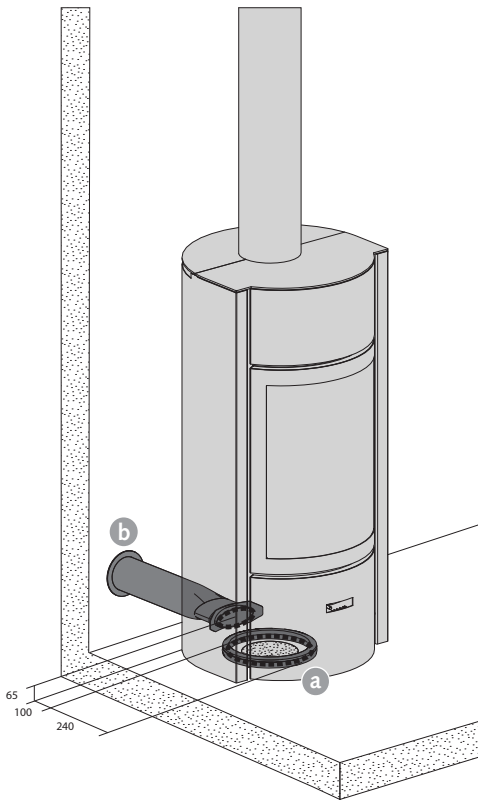
BOVENAANZICHT
MET ACHTERAANROOKUITLAAT



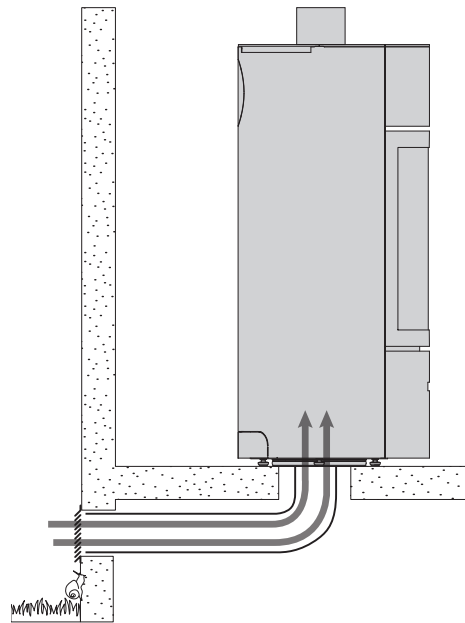
ROOKUITLATEN



LUCHTINLAAT VOOR DE VERBRANDING

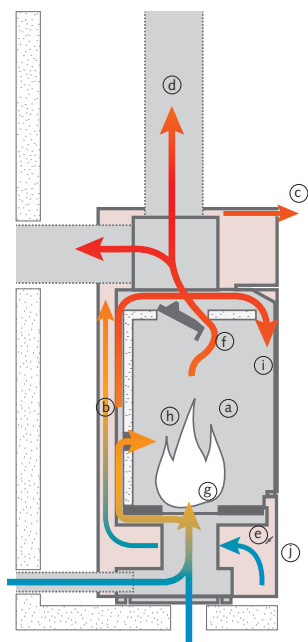


a : lage buitenluchtinlaat
b: buitenluchtinlaat achteraan



lage buitenluchtinlaat

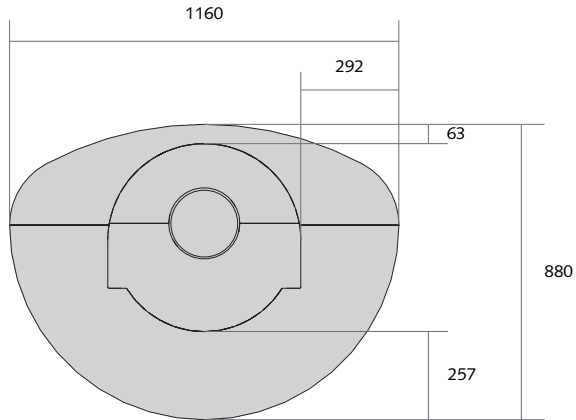
VERBRANDINGS- & CONVECTIELUCHT



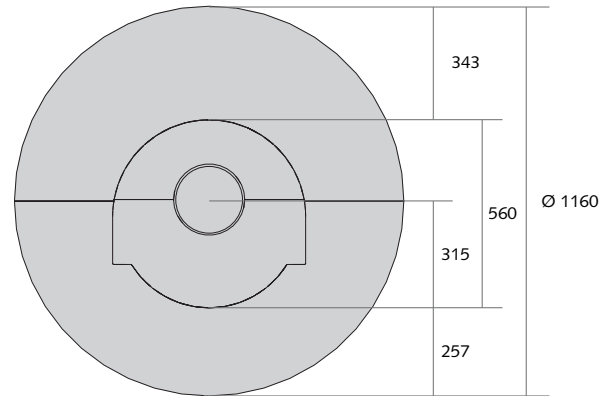
■ verbrandingszone
■ convectiezone

- a. verbrandingskamer
- b. dubbele wand
- c. kamer
- d. schoorsteenkanaal
- e. schuif
- f. omleiders
- g. basis van de vlammen
- h. kleine gaatjes in de vermiculietelementen
- i. ruit
- j. schuifbediening

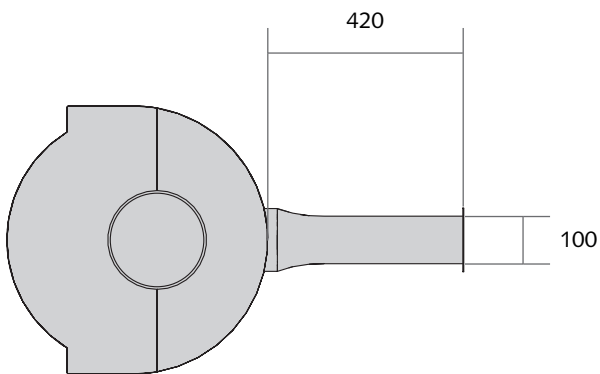
OVALE VLOERAFWERKINGSPLAAT



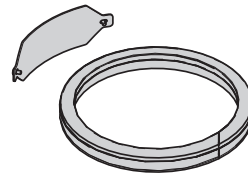
RONDE VLOERAFWERKINGSPLAAT



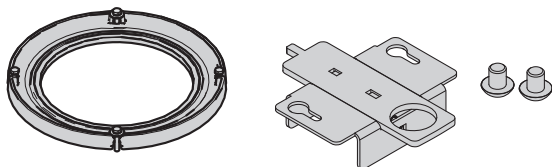
ACHTERAANLUCHTINLAATKIT



ONDERAANLUCHTINLAATKIT



DRAAIBARE KIT (KRAAG + GRENDEL)



BARBECUE

