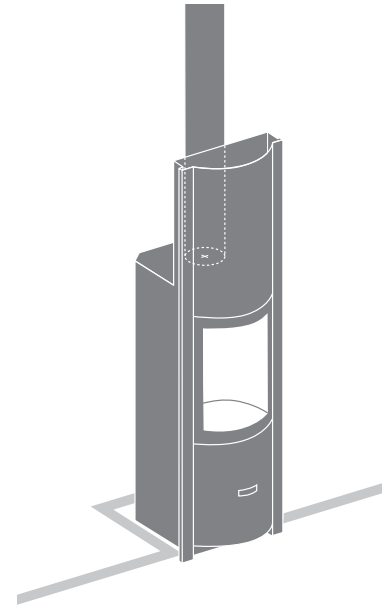


30-compact in B | Kaminofen



3 Türen	Glastür, Haupttür, offener Kamin
Verbrennungsraum	kompakt
Regelung der Flamme	Feineinstellung der Verbrennungsluftzufuhr
Dichtheit	Steuerung der Verbrennungsluftverteilung, Scheibenspülung, raumluf-tunabhängig, kein CO im Wohnraum
Ausgezeichneter Wirkungsgrad	selbst bei halber Nennheizleistung
Umweltschonend	geringer CO-Ausstoß selbst bei halber Nennheizleistung
Sparsam	geringer Holzverbrauch
Für herkömmliche und Niedrigenergiehäuser	✓
Rauchabzug: 150 mm	oben



TECHNISCHE DATEN

ALLGEMEINES

KAMINOFENTYP	Einbaukaminofen
MATERIAL	Gusseisen + Stahl
FARBE	Stuv grau
BEFÜLLUNG	manuell
BRENNSTOFF	Holz
POSITION DER HOLZSCHEITE	vertikal
MAX. HOLZSCHEITLÄNGE	40 cm

GEWICHT / ABMESSUNGEN

GEWICHT OHNE SPEICHERMASSE	142 kg
Ø RAUCHABZUG	150 mm
Ø WARMLUFTABZÜGE	150 mm
Ø AUSSENLUFTZUFUHR	63 mm

LUFT

DIREKTE AUSSENLUFTZUFUHR	✓
PRIMÄRLUFTREGELUNG	✓
SEKUNDÄRLUFTREGELUNG	✓
NACHVERBRENNUNG	✓
DICHTHEIT	+++
BETRIEB OHNE VENTILATOR	✓
ÜBERHITZUNGSANZEIGE	X

LEISTUNGSWERTE

NENNLEISTUNG	6 kW
LEISTUNGSBEREICH	3-8 kW
WIRKUNGSGRAD	81 %
CO-AUSSTOSS	735 mg/Nm ³
FEINSTAUBAUSSTOSS	27 mg/Nm ³
EMPFOHLENER HOLZVERBRAUCH	0,8 - 2,3 kg/h
MINDESTFÖRDERDRUCK	12 Pa
ABGASMASSENSTROM	5,5 g/s
MITTLERE ABGASTEMPERATUR	332 °C
LUFTBEDARF FÜR DIE VERBRENNUNG	15 m ³ /h
ENERGIEEFFIZIENZINDEX (EEI)	108
ENERGIEEFFIZIENZKLASSE	A+

MINDESTDÄMMDICKE ZWISCHEN KAMINOFEN UND BRENNBAREN MATERIALIEN

HINTEN	0 cm
SEITLICH	3 cm
OBEN	3 cm
UNTEN	0 cm

ZUBEHÖRTEILE / AUSSTATTUNG

WÄRMESPEICHERUNG	X
ANBAUSCHRÄNKE	X
GRILLSET	○
ASCHEBEHÄLTER	✓
KONVEKTION	✓
FRONTPLATTE	○
OFFENER KAMIN	✓
MOBILOBOX	○
BODENPLATTE	○
EINBAUFERTIG	○
HOLZWAGEN	○
DREHBAR	X
SOCKEL	X
VENTILATOR	○
HOCHSCHIEBBARE SCHEIBE	X

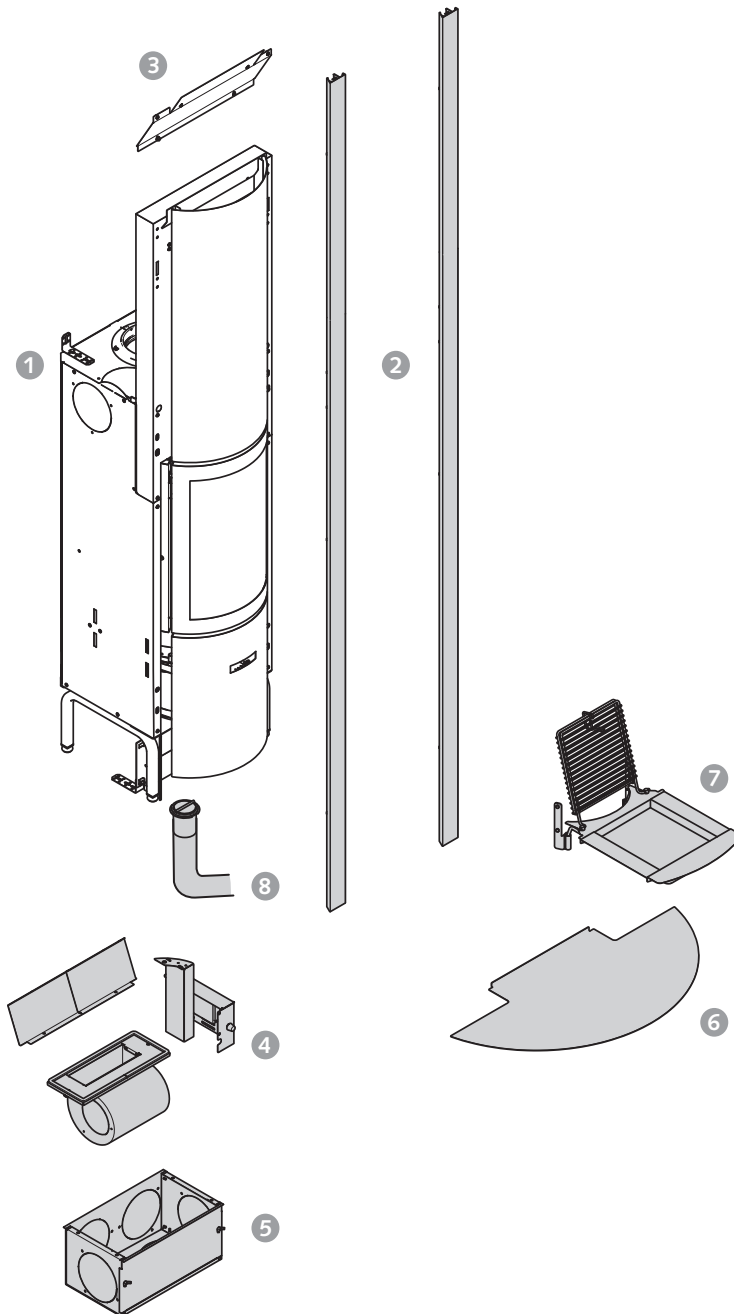
ZEICHENERKLÄRUNG

✓	STANDARD
X	NICHT VERFÜGBAR
○	OPTIONAL

30-compact in B | Kaminofen



GRUNDOFEN UND OPTIONEN



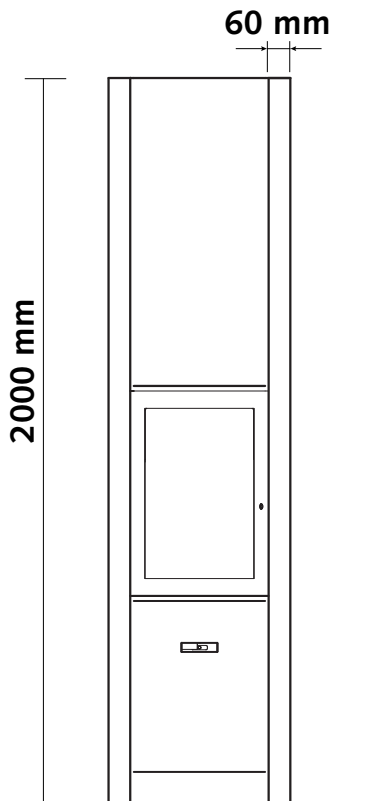
- 1. Kaminofen
- 2. Seitenleisten
- 3. Rauchumleiter
- 4. Ventilator-Bausatz
- 5. Luftkasten
- 6. Bodenabschlussplatte
- 7. Grillset
- 8. Außenluftzufuhrset: Anschlussstutzen und Flexrohr \varnothing 63 mm (3 m)

30-compact in B | Kaminofen

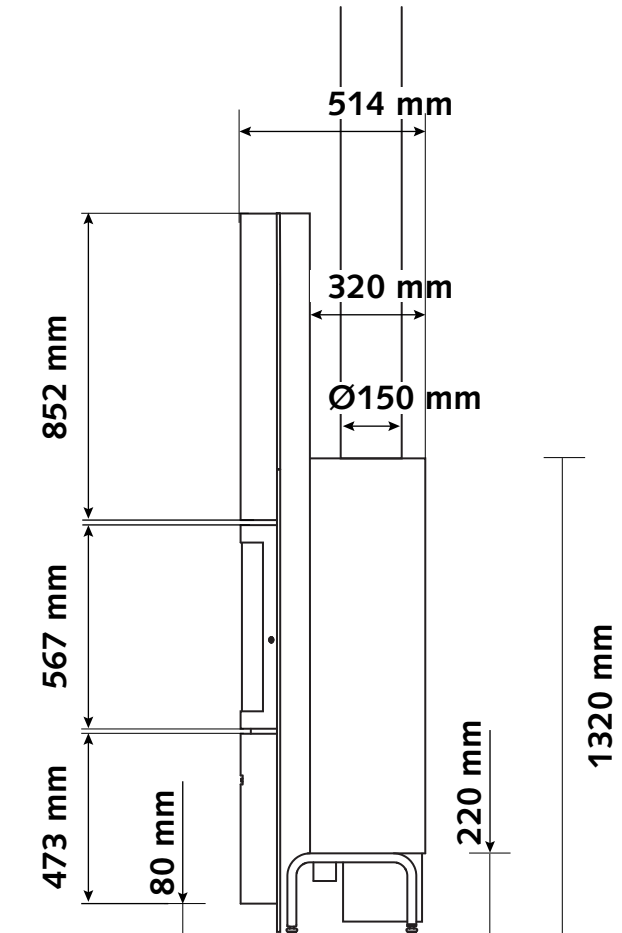


ABMESSUNGEN DES 30-COMPACT IN "B" MIT AUFGESETZTEN SEITENLEISTEN

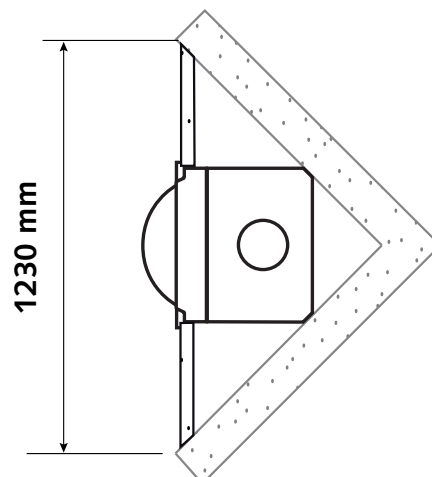
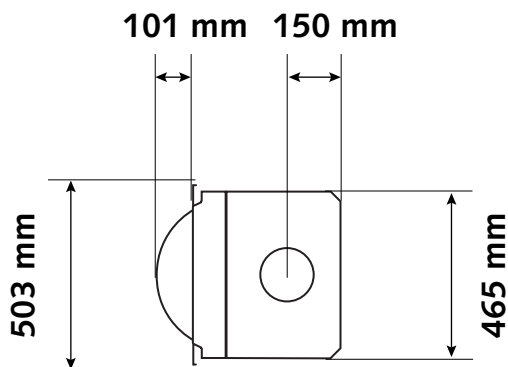
VORDERANSICHT



SEITENANSICHT



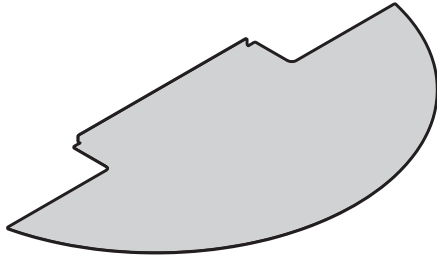
DRAUFSICHT



30-compact in B + Zubehörteile



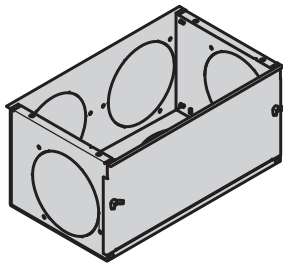
BODENABSCHLUSSPLATTE



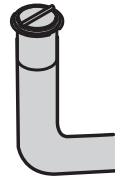
SEITENLEISTEN



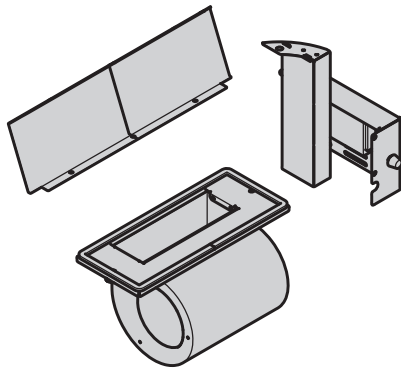
LUFTKASTEN



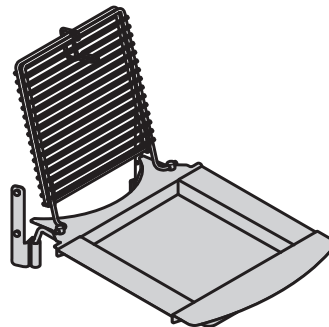
AUSSENLUFTZUFUHRSET



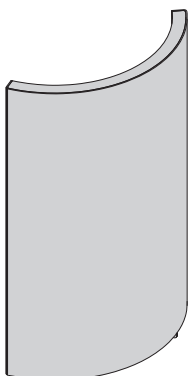
VENTILATOR-BAUSATZ



GRILLSET



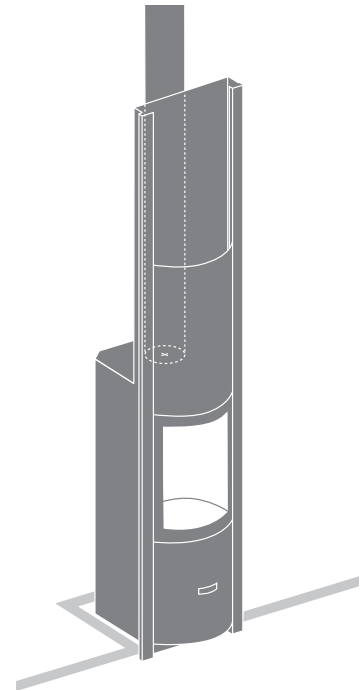
AUTOMATISCHER TÜRSCHLIESSMECHANISMUS
(OPTION BAUART 1)



30-compact in R | Kaminofen



3 Türen	Glastür, Haupttür, offener Kamin
Verbrennungsraum	kompakt
Regelung der Flamme	Feineinstellung der Verbrennungsluftzufuhr
Dichtheit	Steuerung der Verbrennungsluftverteilung, Scheibenspülung, raumluf-tunabhängig, kein CO im Wohnraum
Ausgezeichneter Wirkungsgrad	selbst bei halber Nennheizleistung
Umweltschonend	geringer CO-Ausstoß selbst bei halber Nennheizleistung
Sparsam	geringer Holzverbrauch
Für herkömmliche und Niedrigenergiehäuser	✓
Rauchabzug: 150 mm	oben



TECHNISCHE DATEN

ALLGEMEINES

KAMINOFENTYP	Einbaukaminofen
MATERIAL	Gusseisen + Stahl
FARBE	Stuv grau
BEFÜLLUNG	manuell
BRENNSTOFF	Holz
POSITION DER HOLZSCHEITE	vertikal
MAX. HOLZSCHEITLÄNGE	40 cm

GEWICHT / ABMESSUNGEN

GEWICHT OHNE SPEICHERMASSE	142 kg
Ø RAUCHABZUG	150 mm
Ø WARMLUFTABZÜGE	150 mm
Ø AUSSENLUFTZUFUHR	63 mm

LUFT

DIREKTE AUSSENLUFTZUFUHR	✓
PRIMÄRLUFTREGELUNG	✓
SEKUNDÄRLUFTREGELUNG	✓
NACHVERBRENNUNG	✓
DICHTHEIT	+++
BETRIEB OHNE VENTILATOR	✓
ÜBERHITZUNGSANZEIGE	X

LEISTUNGSWERTE

NENNLEISTUNG	6 kW
LEISTUNGSBEREICH	3-8 kW
WIRKUNGSGRAD	81 %
CO-AUSSTOSS	735 mg/Nm ³
FEINSTAUBAUSSTOSS	27 mg/Nm ³
EMPFOHLENER HOLZVERBRAUCH	0,8 - 2,3 kg/h
MINDESTFÖRDERDRUCK	12 Pa
ABGASMENNSTROM	5,5 g/s
MITTLERE ABGASTEMPERATUR	332 °C
LUFTBEDARF FÜR DIE VERBRENNUNG	15 m ³ /h
ENERGIEEFFIZIENZINDEX (EEI)	108
ENERGIEEFFIZIENZKLASSE	A+

MINDESTDÄMMDICKE ZWISCHEN KAMINOFEN UND BRENNBAREN MATERIALIEN

HINTEN	0 cm
SEITLICH	3 cm
OBEN	3 cm
UNTEN	0 cm

ZUBEHÖRTEILE / AUSSTATTUNG

WÄRMESPEICHERUNG	X
ANBAUSCHRÄNKE	X
GRILLSET	○
ASCHEBEHÄLTER	✓
KONVEKTION	✓
FRONTPLATTE	○
OFFENER KAMIN	✓
MOBILOBOX	○
BODENPLATTE	○
EINBAUFERTIG	○
HOLZWAGEN	○
DREHBAR	X
SOCKEL	X
VENTILATOR	○
HOCHSCHIEBBARE SCHEIBE	X

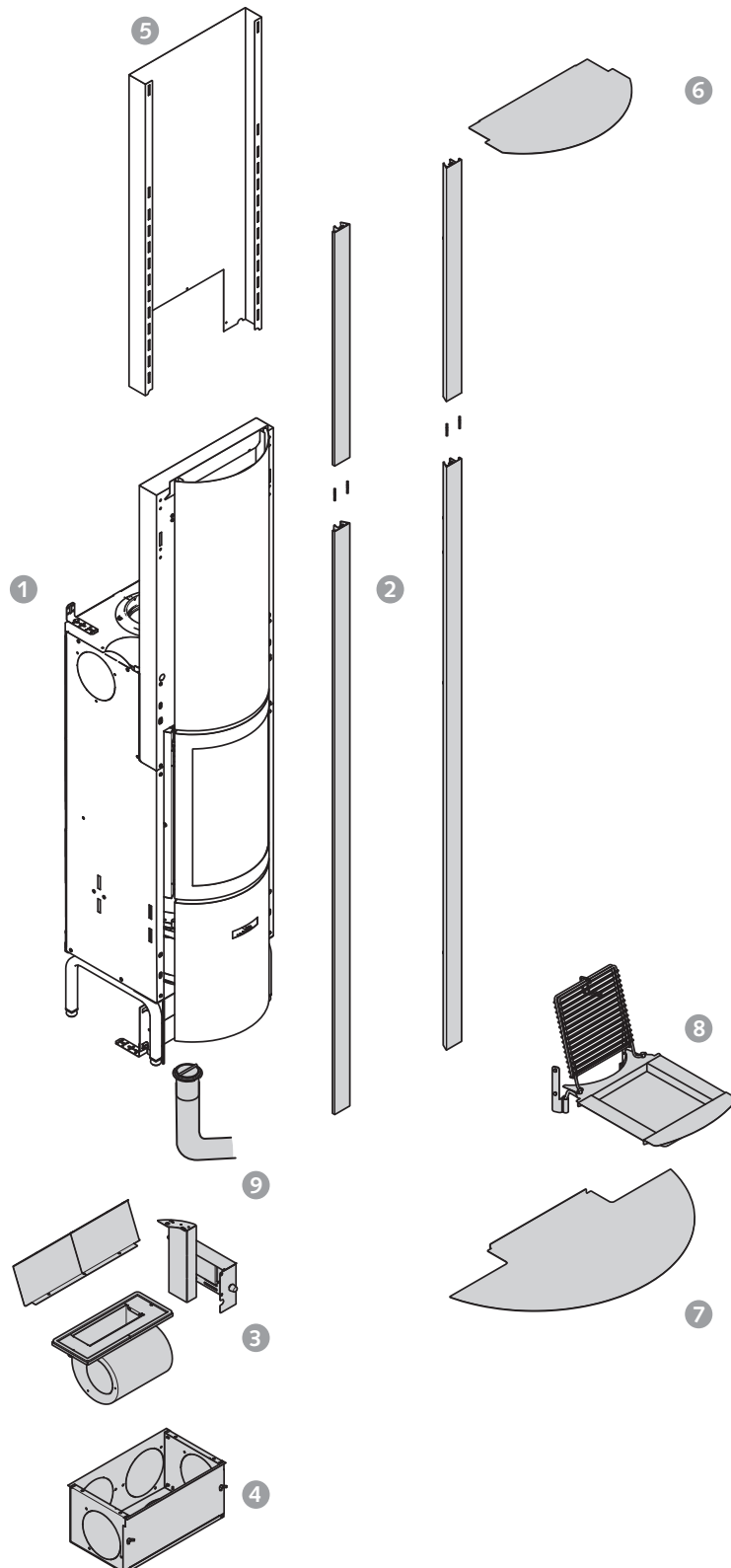
ZEICHENERKLÄRUNG

✓	STANDARD
X	NICHT VERFÜGBAR
○	OPTIONAL

30-compact in R | Kaminofen



GRUNDOFEN UND OPTIONEN



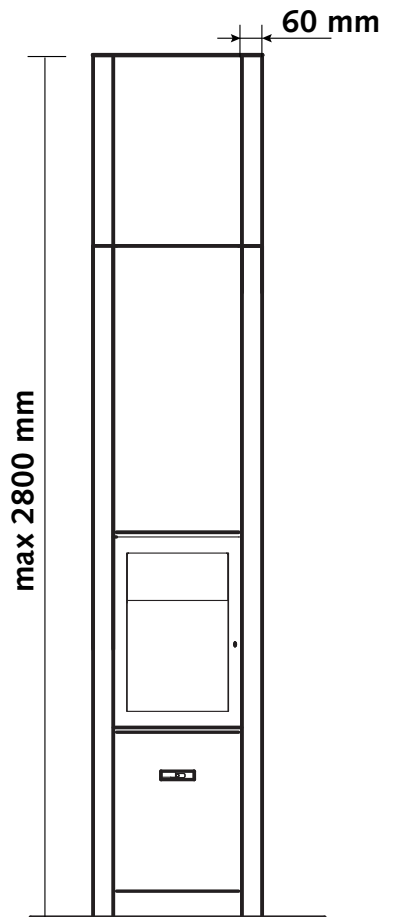
- 1. Kaminofen
- 2. Seitenleisten
- 3. Ventilator-Bausatz
- 4. Luftkasten
- 5. Anschlussstück
- 6. Deckenabschlussplatte
- 7. Bodenabschlussplatte
- 8. Grillset
- 9. Außenluftzufuhrset: Anschlussstutzen und Flexrohr Ø 63 mm (3 m)

30-compact in R | Kaminofen

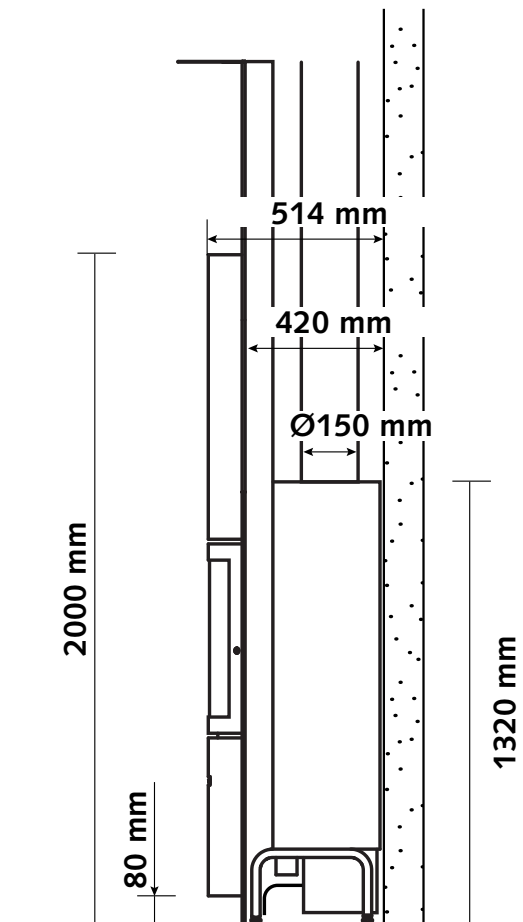


ABMESSUNGEN DES 30-COMPACT IN "R" MIT BÜNDIGEN SEITENLEISTEN

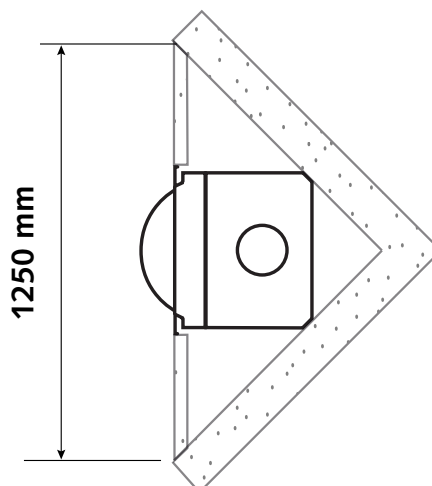
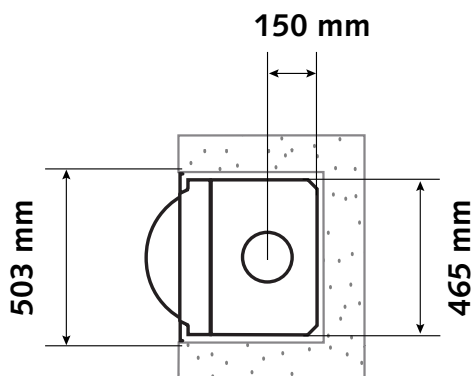
VORDERANSICHT



SEITENANSICHT



DRAUFSICHT

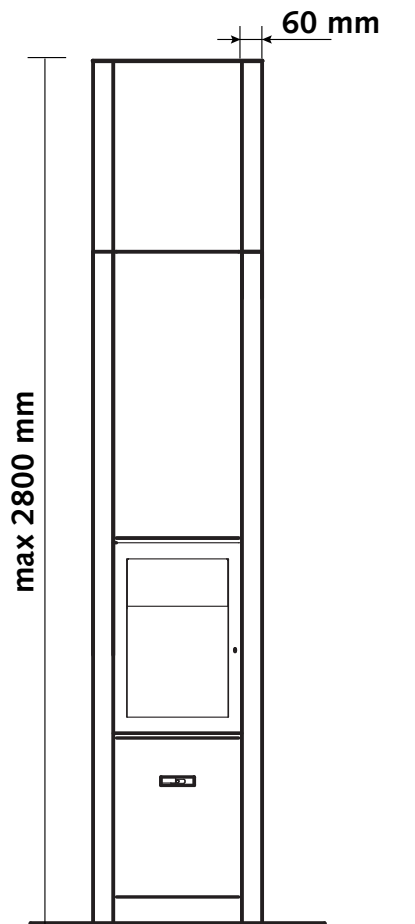


30-compact in R | Kaminofen

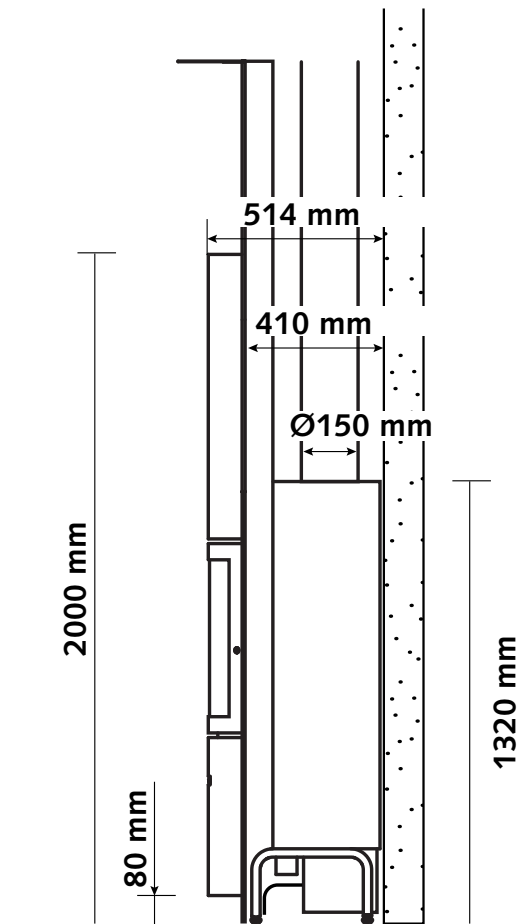


ABMESSUNGEN DES 30-COMPACT IN "R" MIT AUFGESETZTEN SEITENLEISTEN

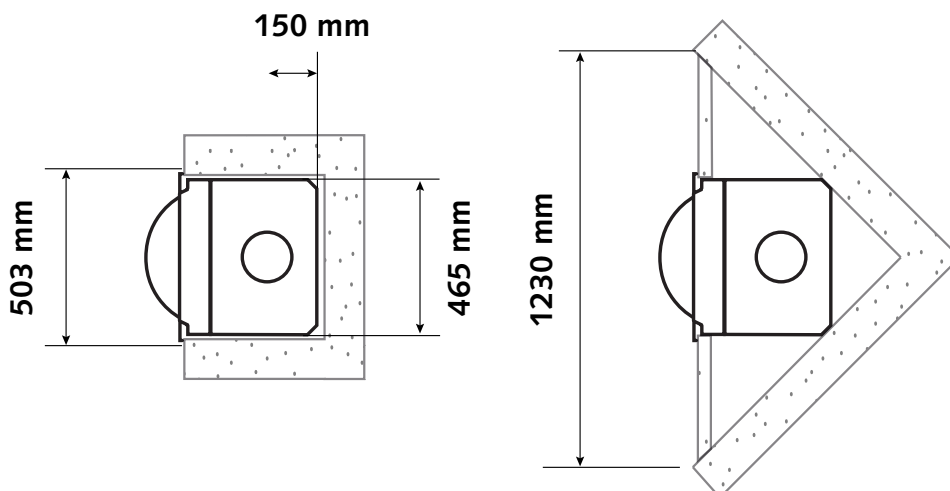
FRONTANSICHT



SEITENANSICHT



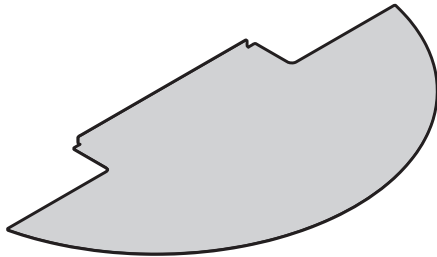
GRUNDRISS



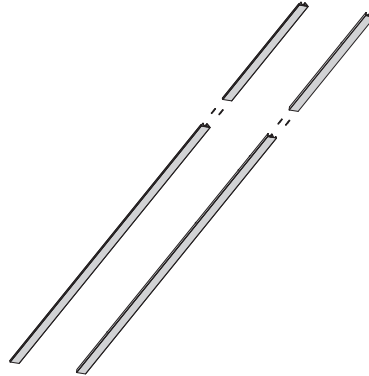
30-compact R + Zubehörteile



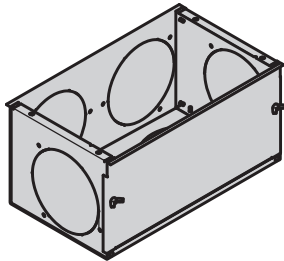
BODENPLATTE



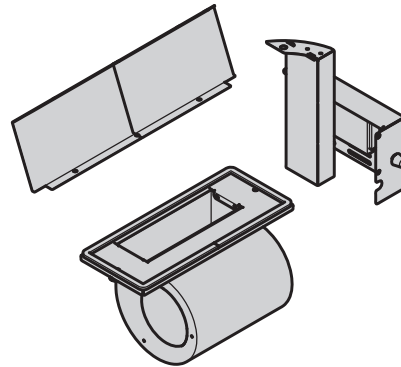
AUFGESETZTE UND BÜNDIGE SEITENLEISTEN



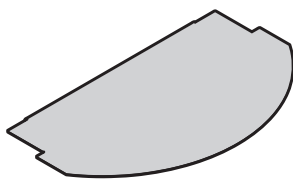
LUFTKASTEN



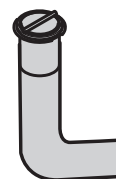
VENTILATOR-BAUSATZ



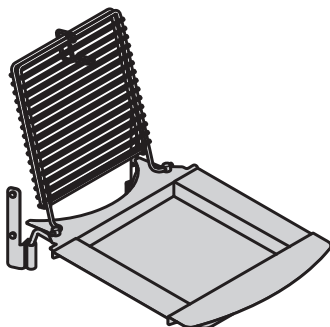
DECKENABSCHLUSSPLATTE



AUSSENLUFTZUFUHRSET



GRILLSET

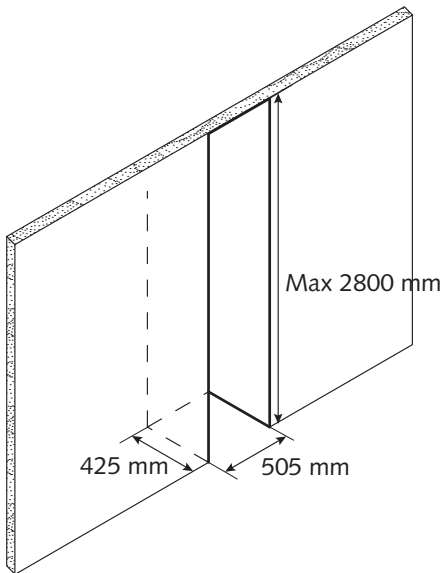


AUTOMATISCHER TÜRSCHLISSMECHANISMUS
(OPTION BAUART 1)

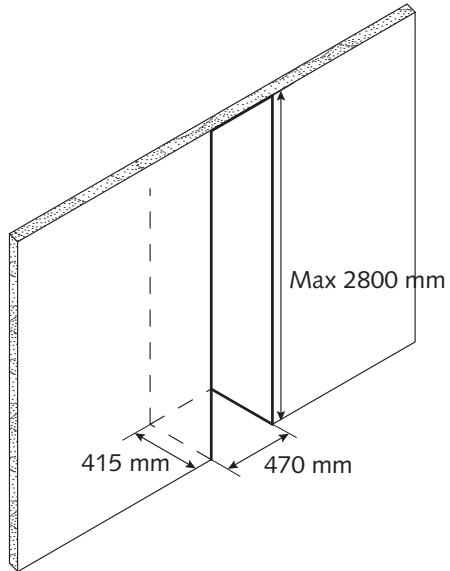


ABMESSUNGEN DER MAUERNISCHE

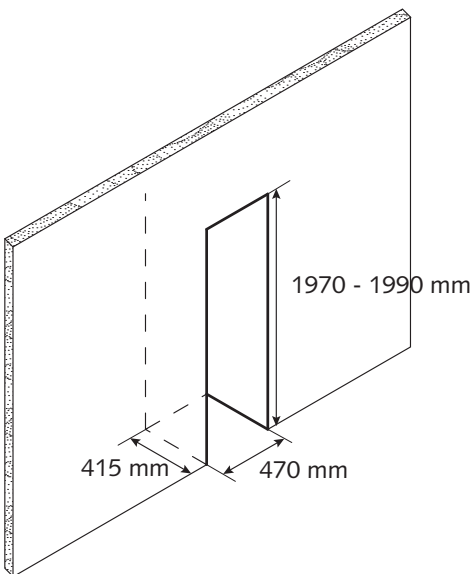
MAUERNISCHE FÜR 30-COMPACT IN "R" MIT BÜNDIGEN SEITENLEISTEN



MAUERNISCHE FÜR 30-COMPACT IN "R" MIT AUFGESETZTEN SEITENLEISTEN



MAUERNISCHE FÜR 30-COMPACT IN "B"



WÄRMEABSTRAHLUNG DER SCHEIBE

